



ЗАО Фирма "ТЕСС-ИНЖИНИРИНГ"

ТЕПЛОСЧЕТЧИКИ

УЛЬТРАЗВУКОВЫЕ

СТУ-1

Модель 1

Модель 2

КОМПЛЕКТ ДОКУМЕНТАЦИИ

г. Чебоксары

СО Д Е Р Ж А Н И Е**Раздел I. Руководство по эксплуатации (ТЕСС 00.030.00 РЭ)**

Перечень принятых сокращений	3
Введение	3
1. Назначение	4
2. Технические характеристики	7
3. Состав теплосчетчика и комплектация	19
4. Устройство и работа	20
5. Маркировка и пломбирование	27
6. Упаковка	27
7. Использование по назначению	28
8. Техническое обслуживание	51
9. Поверка теплосчетчика	53
10. Правила хранения	53
11. Транспортирование	54
12. Утилизация	54
13. Гарантии изготовителя	55
14. Сведения о рекламациях	55
Приложение А - Типы и основные характеристики преобразователей объемного расхода и объема, входящие в состав теплосчетчика СТУ-1	56
Приложение Б - Назначение и состав средств и комплектов, поставляемых по отдельному заказу .	58
Приложение В - Подключение СТУ-1 к принтеру, модему, ПЭВМ по интерфейсу RS-232 и RS-485	59
Приложение Г - Эквивалентные схемы измерительных входов и силовых выходов теплосчетчика СТУ-1 модель 1	61
Приложение Д - Подключение теплосчетчика СТУ-1 Модель 2 к принтеру, модему, ПЭВМ по интерфейсу RS-232	62
Приложение Е - Эквивалентные схемы измерительных входов, силовых каналов теплосчетчика СТУ-1 Модель 2	63

СТУ-1 Ультразвуковые теплосчетчики

Приложение Ж - Описание регистра нештатных состояний	65
Приложение З - Схема локальной сети, выполненной через интерфейс RS 485 теплосчетчика СТУ-1 модель 1	66
Приложение И - Схема локальной сети, выполненной через интерфейс RS 485 теплосчетчика СТУ-1 модель 2	66
Приложение К - Графики потерь давления в U-образных измерительных участках в зависимости от величины объемного расхода. Зависимости определение опытным путем	68
Приложение Л - Рекомендуемое подключение автономного питания к теплосчетчику СТУ-1 модель 2	69
Приложение М - Подключение GSM-модема к ПК м СТУ-1	70
Приложение Н - Зависимость скорости распространения УЗС	72
Лист регистрации изменений	75

Раздел II. Инструкция по монтажу (ТЕСС 00.030.00 ИМ)

Введение	3
1. Указание мер безопасности	3
2. Подготовка изделия к монтажу	4
3. Требования к месту устновки УПР	4
4. Монтаж УПР	7
5. Пуск (опробование)	12
6. Монтаж вычислителя	13
7. Требования к месту установки ПТС	14
8. Монтаж ПТС	14
9. Требования к месту покладки кабелей	15
10. Присоединение кабеля к пьезопреобразователем	16
11. Пуск (Опробование)	17
Приложение А - Перечень средств измерения и приспособлений, рекомендуемых для применения при монтаже	18
Приложение Б - Конструкция струевыпрямителей	16



ЗАО Фирма "ТЕСС-Инжиниринг"

УЛЬТРАЗВУКОВЫЕ ТЕПЛОСЧЕТЧИКИ СТУ-1

РУКОВОДСТВО ПО ЭКСПЛУАТАЦИИ

ТЕСС 00.030.00 РЭ

Модель 1, Модель 2



г. Чебоксары

ПЕРЕЧЕНЬ ПРИНЯТЫХ СОКРАЩЕНИЙ

АК – акустический канал
АЦП – аналого-цифровой преобразователь
ВС – водосчетчик
ГВС – горячее водоснабжение
ЖКИ – жидкокристаллический индикатор
ПД – преобразователь давления
НС – нештатная ситуация
ПК – персональный компьютер
ПЭП – пьезоэлектрический преобразователь
ПТС – преобразователь температуры сопротивления
Т – температура
ТР – трубопровод
ТС – теплосчетчик
ТВ1 – первый тепловой ввод
ТВ2 – второй тепловой ввод
Тр – время наработки теплосчетчика
Тх – температура холодной воды
УЗИ – ультразвуковой импульс
УПР – ультразвуковой преобразователь расхода
ЭБ – электронный блок
DN – условный диаметр
Q – количество тепловой энергии
W – тепловая мощность
M – масса
V – объем
G – объемный расход
GM – массовый расход
ΔT – разность температур
h – энтальпия
ρ – плотность
P – давление
δ – относительная погрешность
Δ – абсолютная погрешность
γ – приведенная погрешность

ВВЕДЕНИЕ

Настоящий документ распространяется на теплосчетчики СТУ-1 (в дальнейшем теплосчетчики) и предназначен для ознакомления пользователя с устройством теплосчетчиков и порядком их эксплуатации.

Во время эксплуатации теплосчетчиков строго следовать рекомендациям РЭ, производить в установленное время все необходимые операции по обслуживанию и заносить в соответствующие разделы паспорта сведения о проверке теплосчетчика и изменении коэффициентов настройки.

Теплосчетчик СТУ-1 зарегистрирован в Госреестре России под № 26532-09.

Экспертное заключение Госэнергонадзора РФ №325-ТС.

Зарегистрирован в Госреестре Украины под № UA MI/Зр-733-2005.

Зарегистрирован в Госреестре Казахстана под № KZ.02.03.03487-2010/26532-09.

Межповерочный интервал – 4 года.

ВНИМАНИЕ!

При использовании теплосчетчика и монтаже первичных преобразователей выполните следующие требования:

- при использовании измерительных участков U - образной формы, прямолинейные участки не требуются. При использовании покупных преобразователей расхода (ВС), прямолинейные участки должны соответствовать значениям, указанным в Руководстве по эксплуатации на устанавливаемые ВС;
- плоскость, образованная парой ультразвуковых пьезо-преобразователей, должна преимущественно располагаться горизонтально для трубопроводов, проложенных горизонтально;
- в рабочих условиях весь объем трубы ультразвукового преобразователя расхода (УПР) должен быть заполнен измеряемой средой;

- монтаж электрических цепей должен производиться в строгом соответствии со схемой электрических соединений;
- избегать наличия газообразной среды в трубопроводе;
- в случае использования внешнего нестабилизированного источника постоянного тока, необходима установка средств грозозащиты;

Отличительные особенности:

- кроме почасового и посуточного архивов, теплосчетчик имеет подвухминутный архив данных. Архивы могут просматриваться одновременно;
- автоматический переход с зимнего времени на летнее и наоборот можно включить или отключить в режиме программирования;
- температура холодной воды может программироваться на каждый месяц согласно графику теплоснабжающей организации;
- имеется возможность перерасчета величины потребленной тепловой энергии с учетом фактической температуры холодной воды;
- переход с зимнего времени на летнее и наоборот осуществляется автоматически;
- температура холодной воды может программироваться на каждый месяц согласно графику теплоснабжающей организации;
- имеется журнал нештатных ситуаций.
- имеется возможность подключения тепловосчетчика к сети Ethernet. Высокоскоростной сервер Ethernet поддерживает следующие протоколы обмена: ARP, UDP, TCP, ICMP, Telnet, TFTP, AutoIP, DHCP, HTTP и SNMP с защитой информации по 256-bit AES Rijndael encryption;
- поддерживается широко известными диспетчерскими программами «Кливер Мониторинг Энерджи» и WORM;
- для связи со SCADA-системой разработан OPC-сервер;

- имеется возможность отключения всех интерфейсов и показаний текущего расхода, накопленного объема, времени наработки, накопленного количества тепловой энергии, температуры, давления и программируемых параметров при невыполнении договорных обязательств по оплате стоимости теплосчетчика. При этом теплосчетчик функционирует в нормальном режиме. После оплаты сообщается пароль (6 – разрядное число), после чего работоспособность интерфейсов и индикации восстанавливаются.

1 НАЗНАЧЕНИЕ

1.1 Теплосчетчики СТУ-1 предназначены для измерения тепловой энергии, тепловой мощности, объема, расхода, температуры, давления, времени работы в водяных системах теплоснабжения.

Теплосчетчики могут применяться для учета, в том числе коммерческого, на предприятиях тепловых сетей, объектах промышленного и бытового назначения.

1.2 Теплосчетчики обеспечивают измерение количества тепловой энергии, объемного расхода, объема, температуры и давления теплоносителя в двух трубопроводах и дополнительно измерение объемного расхода и объема теплоносителя (воды) еще в четырех трубопроводах, а так же индикацию массового расхода и массы теплоносителя.

1.3 Теплосчетчики обеспечивают ведение архива средне-двухминутных, среднечасовых, среднесуточных и итоговых значений параметров теплоносителя по всем трубопроводам, ведение архива нештатных ситуаций, времени корректной и некорректной наработки теплосчетчиков.

Теплосчетчики обеспечивают регистрацию и передачу указанной информации посредством принтера, модема, пульта съема информации, ПЭВМ типа IBM.

1.4 Измеряемая среда – вода с кинематической вязкостью от $0,198 \cdot 10^{-6}$ до $1,569 \cdot 10^{-6}$ м²/с с содержанием твердых веществ не более 1% от объема, максимальной скоростью не более 10 м/с, числом Рейнольдса не ниже Re 10000, температурой от 1 до 150°С, рабочим давлением не более 1,6 МПа, либо любая другая жидкость, для которой известна скорость распространения ультразвука и имеется методика выполнения измерений.

Теплосчетчики обеспечивают работоспособность при использовании в качестве теплоносителя питьевой воды по ГОСТ 2874 или сетевой воды по СНиП 2.04.07.

1.5 Характеристики выходных сигналов первичных преоб-

разователей, входящих в состав теплосчетчиков

1.5.1 Первичные ВС могут иметь импульсный или частотный выходной сигнал.

1.5.1.1 Характеристики импульсного выходного сигнала должны быть:

Импульс с нормированным
весом, м³/имп. 0,000001 – 9,999999
Длительность импульса, мс, не менее 5

Выходная цепь ВС может быть:

- 1) пассивной (геркон или транзистор с открытым коллектором), при этом сопротивление пассивной цепи ВС, в состоянии:
 - а) “замкнуто”, кОм, не более 1
 - б) “разомкнуто”, МОм, не менее 300
- 2) активной, при этом напряжение активной цепи ВС соответствует уровням:
 - а) низкий, В, не более 0,3
 - б) высокий, В, не менее 2,4

Длина линии связи от теплосчетчика до каждого ВС, м, не более 200

Линия связи от теплосчетчика до каждого ПТС должна быть двух или четырехпроводная.

1.5.1.2 Характеристики частотного выходного сигнала должны быть:

Частота следования сигналов каждого
типа ВС, Гц, не более 100
Выходная цепь, длина связи, линия связи – аналогично
ВС с импульсным выходом.

1.5.2 Термопреобразователи сопротивления – для измерения температуры теплоносителя (ПТС) с характеристикой 100П, Pt100, 100М, 500П.

Рекомендуется использовать кабели с сечением жилы 0,1

– 0,35 мм², сопротивление каждой жилы не должно превышать 50 Ом.

Длина двухпроводной линии связи от тепловодосчетчика до каждого ПТС, м, не более 15

Длина четырехпроводной линии связи от тепловодосчетчика до каждого ПТС, м, не более. 200

1.5.3 Преобразователи избыточного давления (ПД) с выходным токовым сигналом, мА 4 – 20

Длина связи не должна превышать, м 200

1.6 В состав теплосчетчиков входит электронный блок (вычислитель), включающий в себя расходомерную часть, состоящую из двухканального ультразвукового расходомера (каналы ВС1, ВС2) для измерения расхода теплоносителя, соответственно по подающему и обратному трубопроводам первого теплового ввода (ТВ1).

В зависимости от заказа в состав теплосчетчика так же могут входить:

- четыре преобразователя расхода ВС3, ВС4, ВС5, ВС6 для измерения расхода теплоносителя во второй системе отопления или ГВС, соответственно по подающему и обратному трубопроводам второго теплового ввода (ТВ2), а так же для измерения расхода горячей и/или холодной воды в дополнительных трубопроводах;
- четыре преобразователя температуры ПТС1, ПТС2, ПТС3, ПТС4 для измерения температуры в подающих и обратных трубопроводах тепловых вводов ТВ1 и ТВ2;
- четыре преобразователя давления ПД1, ПД2, ПД3, ПД4 для измерения давления в подающих и обратных трубопроводах тепловых вводов ТВ1 и ТВ2.

Составные части теплосчетчиков являются средствами измерения, включенными в Государственный реестр средств измерений. Типы и основные характеристики используемых ВС, ПТС и ПД приведены в Приложении А. Допускается

замена указанных типов преобразователей на другие, характеристики которых не хуже приведенных в Приложении А.

Конфигурирование входов осуществляется пользователем с клавиатуры, расположенной на лицевой панели вычислителя.

1.7 С целью повышения точности измерения объемного расхода и расширения динамического диапазона, теплосчетчики имеют возможность корректировки номинальной статической характеристики ультразвуковых каналов расходомерной части теплосчетчика ВС1 и ВС2 (линейно-кусочная аппроксимация по четырем участкам).

С целью повышения точности измерения объемного расхода и уменьшения прямолинейных участков, теплосчетчики имеют возможность работы по одной или двум хордам.

В теплосчетчиках предусмотрена возможность введения поправки на фактическое значение смещения Т1см, Т2см, Т3см и Т4см для каждого из термопреобразователей от минус 3 °С до плюс 3 °С.

1.8 Теплосчетчик имеет два силовых выходных канала ПБР1, ПБР2, для управления системами регулирования. Каналы ПБР1, ПБР2 могут так же использоваться в качестве импульсных выходов встроенного ультразвукового расходомера для поверки на проливных установках.

Тип выходного сигнала – открытый коллектор со следующими параметрами:

- коммутируемый ток, мА, не более 320
- коммутируемое напряжение, В, не более 60

1.9 Алгоритмы вычисления количества тепловой энергии соответствуют требованиям “Правил учета тепловой энергии и теплоносителя, № 954” и МИ 2412.

1.10 Запись обозначения теплосчетчика при заказе и в документации другой продукции, в которой он может быть использован, должна иметь вид:

СТУ-1 - X - XXX/XXX-XXX/XXX-X-X-X-X-X-X-X

1 - модель 1

2 - модель 2

Диаметр УПР, м
первый/второй канал
000/000 - беструбное
исполнение.

Длины соединительных кабелей, м.

Вид соединения:

O – фланцевое;

Z - резьбовое

E - сварное

Материал Корпуса УПР:

G - коррозионно-стойкая сталь;

F - углеродистая нелегированная сталь;

Проведение первичной поверки:

Q - технологический, калиброванный;

P - поверенный имитационным способом;

R - поверенный методом проливки.

Тип ПТС:

C - 100П,

M - 100M,

N - Pt 100,

S - 500 П

A - с архиватором, с интерфейсами RS 232 и RS 485;

D - с архиватором, с интерфейсом RS 232;

U - без архиватора, с интерфейсом RS 232;

I - с USB (для модели 2)

V - с Ethernet (для модели 2)

Врезка пьезоэлектрических преобразователей:

B - по диаметру;

L - по одной хорде;

J - по двум хордам

H - по двум диаметрам

Автономное питание:

Y - С автономным питанием (для модели 2)

Примечания

1. В комплекте поставки материал корпусов УПР одинаковый.

2. Интерфейс RS232 входит в стандартную комплектацию.

2 ТЕХНИЧЕСКИЕ ХАРАКТЕРИСТИКИ

2.1 Теплосчетчики обеспечивают вывод на индикатор и на внешнее устройство, посредством интерфейса RS 232, текущей и архивной информации, представленной в таблице 1.

Таблица 1

Информация	Представление информации	
	индикатор	внешнее устройство
Количество тепловой энергии с нарастающим итогом, ГДж (Гкал);	+	+
Объем с нарастающим итогом, м ³ ;	+	+
Масса с нарастающим итогом, т;	+	+
Архив (Q, V, M, P, HC, Время отказа);	+	+
- двухминутный (720 двухминутных интервала)	+	+
- почасовой (1024 часа);	+	+
- посуточный (280 суток);	+	+
- месячный (24 месяца)		
Текущий объемный расход, м ³ /ч;	+	+
текущий массовый расход, т ³ /ч.	+	+
Температура теплоносителя, С:		
- текущее значение;	+	+
Давление теплоносителя, МПа		
текущее значение;	+	+
Текущее время (год, месяц, число, час, мин, сек).	+	+
Время наработки с нарастающим итогом (час)	+	+
Код нештатной ситуации:		
- на текущее время;	+	+
- журнал событий HC	+	+

Примечания

1 Знак "+" означает представление информации, знак "-" – ее отсутствие.

2 Внешнее устройство: ПЭВМ, модем, накопительный пульт, принтер должны иметь последовательный интерфейс.

3 Информация в ПЭВМ представляется при соответствующем программном обеспечении.

2.2 Диапазоны измерения объемного расхода приведены в таблице 2.

Таблица 2

Наименование параметра	Нормированное значение				
	15	20	25	32	40
Условный проход DN, мм	15	20	25	32	40
Макс. расход (Гнаиб), м ³ /ч	(3,5)	(5)	(8)	(11)30	(17)45
Переход. расход (Гперех), м ³ /ч	(0,12)	(0,24)	(0,36)	(0,44)0,6	(0,7)0,9
Мин. расход (Гнаим), м ³ /ч	(0,035)	(0,08)	(0,12)	(0,16)0,2	(0,2)0,3

Наименование параметра	Нормированное значение					
	50	65	80	100	150	200
Условный проход Ду, мм	50	65	80	100	150	200
Макс. расход (Гнаиб), м ³ /ч	(24) 75	127	192	300	675	1200
Переход. расход (Гперех), м ³ /ч	(0,9) 1,5	2,5	3,8	6	14	24
Мин. расход (Гнаим), м ³ /ч	(0,3) 0,5	0,9	1,3	2,0	4,5	8,0

Примечания

1 Гнаиб, Гперех, Гнаим в метрах кубических в час для трубопроводов с условным проходом от DN 200 до DN 1800 определяются по формулам:

$$G_{\text{наиб}} = 0,03 \cdot DN^2, \quad (1)$$

$$G_{\text{перех}} = 0,0006 \cdot DN^2, \quad (2)$$

$$G_{\text{наим}} = 0,0002 \cdot DN^2, \quad (3)$$

где: DN – условный диаметр УПП или трубопровода.

2 Диаметры труб первого и второго каналов могут быть крайне разными.

3 Верхний предел измеряемой тепловой мощности, ($W_{\text{наиб}}$) в гигаджоулях в час определяется по формуле:

$$W_{\text{наиб}} = 0,15 \cdot G_{\text{дог}}^2 \quad (4)$$

где: $G_{\text{дог}}$ – числовое значение договорного значения расхода теплоносителя, выраженного в метрах кубических в час.

4 УПП с условными диаметрами (DN) от 15 по 25 мм имеют измерительные участки только U-образной формы. УПП с DN от 32 по 50 мм имеют либо прямопроходные измерительные участки, либо участки U-образной формы (обозначения в скобках – для участков U-образной формы, без скобок – для прямопроходных). УПП с DN от 65 мм и выше имеют только прямопроходные измерительные участки.

2.3 Диапазоны индицируемых и/или регистрируемых параметров соответствуют указанным в таблице 3.

Таблица 3

Индицируемый и/или регистрируемый параметр	Диапазон
Объемный расход, м ³ /ч	От 0 до 99999,9
Массовый расход, т/ч	От 0 до 99999,9
Давление, МПа	От 0 до 1,6
Температура, °С	От 1 до 150
Объем, м ³	От 0 до 99999999,9
Масса, т	От 0 до 99999999,9
Тепловая энергия, ГДж, (ГКалл)	От 0 до 99999999,9
Время наработки, час	166666,66

2.4 Метрологические характеристики вычислителей

2.4.1 Допускаемая относительная погрешность вычислителей не должна превышать при измерении:

- расхода $\pm 0,5\%$
- объема $\pm 0,6\%$
- давления $\pm 0,25\%$
- времени распространения УЗИ $\pm 0,4\%$
- времени наработки $\pm 0,1\%$
- тепловой мощности $\pm 0,8\%$
- тепловой энергии при:
 - $5\text{ }^{\circ}\text{C} \leq \Delta T \leq 10\text{ }^{\circ}\text{C}$ $\pm 1,0\%$
 - $10\text{ }^{\circ}\text{C} \leq \Delta T \leq 20\text{ }^{\circ}\text{C}$ $\pm 0,8\%$
 - $20\text{ }^{\circ}\text{C} \leq \Delta T \leq 145\text{ }^{\circ}\text{C}$ $\pm 0,6\%$

2.4.2 Допускаемая абсолютная погрешность вычислителей

при преобразовании входных сигналов и индикации температуры теплоносителя находится в пределах $\pm 0,25\text{ }^{\circ}\text{C}$.

Допускаемая абсолютная погрешность вычислителей при преобразовании входных сигналов и индикации разности температур теплоносителя в подающем и обратном трубопроводах находится в пределах $\pm 0,1\text{ }^{\circ}\text{C}$.

2.4.3 Допускаемая погрешность вычислителей при преобразовании входных сигналов и индикации избыточного давления теплоносителей, приведенная к верхнему пределу измерений, находится в пределах $\pm 0,5\%$.

2.4.4 Допускаемая относительная погрешность теплосчетчиков при давлениях от максимального до половины, при использовании датчиков давления с приведенной погрешностью в пределах $\pm 0,5\%$, находится в пределах $\pm 1,5\%$.

2.5 Метрологические характеристики теплосчетчиков при измерении объемного расхода и объема теплоносителя.

2.5.1 Допускаемая относительная погрешность вычислителей не должна превышать при измерении:

Таблица 4

Условный проход УИР (трубопровода)	Номер диапазона изменения объемного расхода	Пределы допускаемой относительной погрешности, %, при измерении:		
		объемного расхода		объема
		по показывающему устройству	по импульсному выводу	
DN 15-DN 40	I	($\pm 1,0$)	($\pm 1,0$)	($\pm 1,0$)
	II	($\pm 1,5$)	($\pm 1,5$)	($\pm 1,5$)
	III	($\pm 2,0$)	($\pm 2,0$)	($\pm 2,0$)
DN 50-DN 200	I	$\pm 1,0(\pm 1,0)$	$\pm 1,0(\pm 1,0)$	$\pm 1,0(\pm 1,0)$
	II	$\pm 1,5(\pm 1,3)$	$\pm 1,5(\pm 1,3)$	$\pm 1,5(\pm 1,3)$
	III	$\pm 2,0(\pm 1,5)$	$\pm 2,0(\pm 1,5)$	$\pm 2,0(\pm 1,5)$

Свыше DN 200	I	±1,0	±1,0	±1,0
	II	±1,5	±1,5	±1,5
	III	±2,0	±2,0	±2,0
<p><i>Примечания</i></p> <p>1 В скобках указаны значения погрешности при проверке теплосчетчиков проливным методом, остальные значения - беспроливным методом при проверке по НД "Рекомендация. ГСИ. Теплосчетчики СТУ-1. Методика проверки. ТЕСС 00.030.00 МП";</p> <p>2 Погрешности указаны для диапазонов объемного расхода G:</p> <p>I $Q_{наиб}/10 \leq Q \leq Q_{наиб}$</p> <p>II $Q_{перех} \leq Q < Q_{наиб}/10$</p> <p>III $Q_{наим} \leq Q < Q_{перех}$</p> <p>3 Значения объемного расхода $G_{наиб}$, $G_{наим}$ и $G_{перех}$ определяются из таблицы 1 для условного прохода от DN 15 до DN 200 мм. и по формулам (1), (2), (3) для условного прохода свыше DN 200 мм.</p>				

2.5.2 Допускаемая относительная погрешность теплосчетчиков при измерении объемного расхода и объема теплоносителя при врезке пьезоэлектрических преобразователей (ПЭП) по одной хорде для трубопроводов с условным проходом от DN200 до DN1800 мм соответствует значениям, приведенным в таблице 5:

Таблица 5

Условный проход трубопровода	Номер диапазона изменения объемного расхода	Пределы допускаемой относительной погрешности, %, при измерении:		
		объемного расхода		объема
		по показывающему устройству	по импульсному выходу	

Свыше DN 200	I	±1,0	±1,0	±1,0
	II	±1,5	±1,5	±1,5
	III	±1,75	±1,75	±1,75
<p><i>Примечания</i></p> <p>1 Погрешности указаны для диапазонов объемного расхода G:</p> <p>I $Q_{наиб}/10 \leq Q \leq Q_{наиб}$</p> <p>II $Q_{перех} \leq Q < Q_{наиб}/10$</p> <p>III $Q_{наим} \leq Q < Q_{перех}$</p> <p>2 Значения объемного расхода $G_{наиб}$, $G_{наим}$ и $G_{перех}$ определяются по формулам (1), (2), (3).</p>				

2.5.3 Допускаемая относительная погрешность теплосчетчиков при измерении объемного расхода и объема теплоносителя при врезке пьезоэлектрических преобразователей (ПЭП) по двум хордам для трубопроводов с условным проходом от DN200 до DN1800 мм соответствует значениям, приведенным в таблице 6:

Таблица 6

Условный проход трубопровода	Номер диапазона изменения объемного расхода	Пределы допускаемой относительной погрешности, %, при измерении:		
		объемного расхода		объема
		по показывающему устройству	по импульсному выходу	
Свыше DN 200	I	±0,75	±0,75	±0,75
	II	±1,0	±1,0	±1,0
	III	±1,5	±1,5	±1,5

Примечания

I Погрешности указаны для диапазонов объемного расхода G :

$$I \quad Q_{\text{наиб}}/10 \leq Q \leq Q_{\text{наиб}}$$

$$II \quad Q_{\text{перех}} \leq Q < Q_{\text{наиб}}/10$$

$$III \quad Q_{\text{наим}} \leq Q < Q_{\text{перех}}$$

2 Значения объемного расхода $G_{\text{наиб}}$, $G_{\text{наим}}$ и $G_{\text{перех}}$ определяются по формулам (1), (2), (3).

2.5.4 Допускаемая относительная погрешность теплосчетчиков при измерении расхода теплоносителя при использовании серийно выпускаемых ВС, составляет $\pm 2\%$.

2.6 Допускаемая абсолютная погрешность теплосчетчиков при измерении температуры теплоносителя составляет:

$$\Delta_t = \pm (0,6 + 0,004 \cdot t),$$

где t – числовое значение температуры, выраженное в $^{\circ}\text{C}$.

2.7 Допускаемая абсолютная погрешность теплосчетчиков при измерении разности температур теплоносителя по измерительным каналам ПТС1, ПТС2 и ПТС3, ПТС4 составляет:

$$d_{\Delta T} = \pm (0,1 + 0,001 \cdot \Delta t),$$

где Δt – измеренная разность температур, выраженная в $^{\circ}\text{C}$.

2.8 Допускаемая относительная погрешность теплосчетчиков при измерении количества тепловой энергии, в зависимости от разности температур Δt в подающем и обратном трубопроводах, приведена в таблице 7:

Таблица 7

Разность температур ΔT	Пределы допускаемой относительной погрешности, %
$5^{\circ}\text{C} < \Delta t \leq 10^{\circ}\text{C}$	$\pm 6 (\pm 5)$
$10^{\circ}\text{C} < \Delta t \leq 20^{\circ}\text{C}$	$\pm 5 (\pm 4)$
$20^{\circ}\text{C} < \Delta t \leq 145^{\circ}\text{C}$	$\pm 4 (\pm 3)$

2.9 Исходное уравнение для расчета количества тепловой энергии, отпущенной источником тепловой энергии, при неравенстве расхода теплоносителя в подающем и обратном трубопроводах, согласно МИ 2412, имеет вид:

$$Q = M_1 \cdot h_1 - M_2 \cdot h_2 - (M_1 - M_2) \cdot h_{XB}; \quad (5)$$

Исходное уравнение для расчета количества тепловой энергии, полученной потребителем, при неравенстве расхода теплоносителя в подающем и обратном трубопроводах, согласно МИ 2412, имеет вид:

$$Q = M_1 \cdot (h_1 - h_2) + (M_1 - M_2) \cdot (h_2 - h_{XB}); \quad (6)$$

или

$$Q = M_2 \cdot (h_1 - h_2) + (M_1 - M_2) \cdot (h_1 - h_{XB}). \quad (7)$$

Исходное уравнение для расчета количества тепловой энергии, полученной потребителем, при равенстве расхода теплоносителя в подающем и обратном трубопроводах согласно МИ 2412, имеет вид:

$$Q = M_{1(2)} \cdot (h_1 - h_2) \quad (8)$$

В уравнениях (5) - (8) приняты следующие обозначения:

- Q – количество тепла, Гдж;
- M_1 – масса теплоносителя, прошедшего через подающий трубопровод, т;
- M_2 – масса теплоносителя, прошедшего через обрат-

ный трубопровод, т;
 - h_1, h_2, h_{XB} – удельная энтальпия теплоносителя, соответствующая в подающем, обратном трубопроводах и трубопроводе холодной воды, согласно ГСССД, ГДж/кг.

Вес импульсов, поступающих с частотно-импульсных выходов ПБР1, ПБР2 теплосчетчиков в зависимости от шкалы (коэффициент преобразования), имеет вид:

$$B = \frac{S}{3600 \cdot F} \quad (9)$$

где: B – вес импульса, м³/имп;
 S – верхняя шкала по расходу, м³/ч;
 F – максимальная частота частотно-импульсного импульсного выхода, Гц

Преобразование числоимпульсных сигналов, поступающих на входы ВС3, ВС4, ВС5, ВС6 в показания объемного расхода, соответствует уравнению:

$$G = \frac{N \cdot B}{t_{\text{и}}} \cdot 3600, \quad (10)$$

где: G – объемный расход, м³/ч;
 N – число импульсов, прошедших за измеренный интервал времени;
 B – вес импульса, м³/имп;
 $t_{\text{и}}$ – программируемый период измерения интервала опроса частотно-импульсных входов (по умолчанию 30 сек), сек.

Объем теплоносителя в м³, прошедшего через УПР, вычисляется по уравнению:

$$V = \int G \cdot dt \quad (11)$$

где: G – значение объемного расхода, м³/ч;
 t – интервал времени измерения объема, ч.

Вычисленный массовый расход G_M в тоннах в час и масса измеряемой среды M в тоннах соответствуют уравнениям:

$$G_M = \rho(t, P) \cdot G \quad (12)$$

Вычисленная масса M измеряемой среды в тоннах, соответствует уравнению:

$$M = \int \rho(t, P) \cdot G \cdot dt \quad (13)$$

где: ρ – плотность теплоносителя, соответствующая температуре теплоносителя в трубопроводе согласно ГСССД, т/м³;

2.10 Значение вычисленного количества тепловой энергии, в зависимости от схемы теплоснабжения, соответствует уравнениям, приведенным в таблице 8.

Таблица 8

№	Схемы теплоснабжения для вводов		Формула вычисления
	ТВ1	ТВ2	Комментарии
01		Подпитка	$Q_1 = M_1 \cdot h_1 - M_2 \cdot h_2 - M_3 \cdot h_3$ Для источника теплоты.
02			$Q_1 = M_1(h_1 - h_2);$ $Q_2 = M_3 \cdot h_3 - M_4 \cdot h_4 - M_6 \cdot h_x$ Для Централизованного Теплового Пункта.
03			$Q_1 = M_1(h_1 - h_2)$ Потребление тепловой энергии более 0,5 Гкал/час в закрытой системе.
04*			$Q_1 = M_1(h_1 - h_2)$ Потребление тепловой энергии менее 0,5 Гкал/час в закрытой системе.
05			$Q_1 = M_1(h_1 - h_2)$ Потребление тепловой энергии менее 0,5 Гкал/час в закрытой системе.

06			$Q_1 = M_1(h_1 - h_2) - M_2(h_2 - h_x)$ В случае затруднения учета ГВС отдельным расходомером.	13*			$Q_1 = M_2(h_1 - h_2),$ $Q_2 = M_3(h_3 - h_x)$ Потребление тепловой энергии по отоплению менее 0,5 Гкал/час.
07			$Q_1 = M_1(h_1 - h_2) + M_2(h_2 - h_x),$ Трубопровод ГВС подключен к подающему трубопроводу отопления. $T_{ГВС} = T_1$	14			$Q_1 = M_1(h_1 - h_2),$ $Q_2 = M_3(h_3 - h_x) - M_4(h_4 - h_x)$
08			$Q_1 = M_1(h_1 - h_2) + M_2(h_2 - h_x),$ Трубопровод ГВС подключен к возвратному трубопроводу отопления. $T_{ГВС} = T_2$	15*			$Q_1 = M_1(h_1 - h_2),$ $Q_2 = M_3(h_3 - h_x) - M_4(h_4 - h_x)$
09			$Q_1 = M_1(h_1 - h_2) + M_2(h_1 - h_x)$ $Q_2 = M_3(h_3 - h_1) + M_4(h_2 - h_x)$ Трубопровод ГВС подключен к подающему трубопроводу отопления. $T_{ГВС1} = T_1; T_{ГВС2} = T_3$	16*			$Q_1 = M_2(h_1 - h_2)$ $Q_2 = M_3(h_3 - h_x) - M_4(h_4 - h_x)$
10			$Q_1 = M_1(h_1 - h_2) + M_2(h_2 - h_x)$ $Q_2 = M_3(h_3 - h_1) + M_4(h_1 - h_x)$ Трубопровод ГВС подключен к обратному трубопроводу отопления. $T_{ГВС1} = T_2; T_{ГВС2} = T_4$	17			$Q_1 = M_1(h_1 - h_2) - M_2(h_2 - h_x)$ $Q_2 = M_3(h_3 - h_x) - M_4(h_4 - h_x)$
11			$Q_1 = M_1(h_1 - h_2),$ $Q_2 = M_3(h_3 - h_x)$	18			$Q_1 = M_1(h_1 - h_2),$ $Q_2 = M_3(h_3 - h_4)$
12*			$Q_1 = M_1(h_1 - h_2),$ $Q_2 = M_3(h_3 - h_x)$ Потребление тепловой энергии по отоплению менее 0,5 Гкал/час.	19*			$Q_1 = M_1(h_1 - h_2),$ $Q_2 = M_3(h_3 - h_4)$
				20*			$Q_1 = M_1(h_1 - h_2),$ $Q_2 = M_4(h_3 - h_4)$
				21			Зимний режим: $Q_1 = M_1(h_1 - h_2) - M_2(h_2 - h_x)$ Летний режим: $Q_2 = M_4(h_2 - h_x)$
				22			Зимний режим: $Q_1 = M_1(h_1 - h_x) - M_2(h_2 - h_x)$ Летний режим: $Q_2 = M_3(h_1 - h_x)$
				23			$Q_1 = M_1(h_1 - h_x)$ Летний режим.

24			$Q_1 = M_2(h_2 - h_x)$ Летний режим.
25			Режим расходомера - счетчика объема.
26			$Q_1 = M_1(h_1 - h_2) +$ $+(M_3 - M_4)(h_1 - h_x)$
27			Закрытая система G1- расход по 1 хорде G2- расход по 2 хорде $Q_1 = \frac{M_1 + M_2}{2}(h_1 - h_2)$
28			Открытая система G1- 1 хорда, подача G2- 2 хорда, подача G3- 1 хорда, обратка G4- 2 хорда, обратка $Q_1 = \frac{M_1 + M_2}{2}(h_1 - h_x) -$ $-\frac{M_3 + M_4}{2}(h_2 - h_x)$ Полусумма G1 и G2 отобра- жается как объемный (мас- совый) расход по ВС5. Полусумма G3 и G4 отобра- жается как объемный (мас- совый) расход по ВС6.
29*			$Q_1 = M_1(h_1 - h_2),$ $Q_2 = M_2(h_3 - h_4)$
30			$Q_1 = M_1(h_1 - h_x) - M_2(h_2 - h_x)$ $Q_2 = M_3(h_3 - h_4),$

Примечания

1 Преобразователи давления ПД1, ПД2, ПД3, ПД4 не указаны. Номера преобразователей давления, которые могут быть установлены на трубопроводах тепловых вводов ТВ1 и ТВ2, соответствуют номерам трубопроводов, на которых они устанавливаются.

2 Преобразователи расхода G3, G4, G5 и G6 могут быть использованы, например, для измерения расхода и архивирования объема холодной и/или горячей воды по дополнительным (любого назначения) трубопроводам и/или измерения электрической мощности и архивирования электрической энергии, измеренной электросчетчиками.

Физические величины, измеренные преобразователями архивируются во всех схемах измерения.

3. Схемы тепловых узлов, помеченные «*», могут применяться по договоренности с теплоснабжающими организациями согласно требованиям НД «Правила учета тепловой энергии и теплоносителя» (регистрационный № 954 п.п. 3.1.4)

4. Дополнительные схемы, отсутствующие в таблице, могут быть разработаны предприятием-изготовителем по просьбе Заказчика.

2.11 Теплосчетчики чувствительны к реверсивному потоку. При реверсивном потоке на экране ЖКИ, перед показанием расхода, появляется знак “-”, причем величина объема при этом продолжает увеличиваться, несмотря на изменение направления движения жидкости.

Примечание - По требованию Заказчика величина объема может уменьшаться при реверсивном потоке теплоносителя.

2.12 Теплосчетчики обеспечивают архивирование подвуминутного, почасового, посуточного и месячного количества тепловой энергии, объема, массы теплоносителя, прошедшего через трубопроводы с нарастающим итогом,

времени работы для одного или двух тепловых вводов.

2.13 Теплосчетчики обеспечивают архивирование средне-двухминутных, среднечасовых, среднесуточных значений температуры и давления теплоносителя, информацию о нестандартных ситуациях, возникающих в процессе эксплуатации теплосчетчиков, время отказа.

2.14 Глубина архива составляет:

- подвухминутный (720 двухминутных интервалов)
- почасовой (1024 часа);
- посуточный (280 суток);
- месячный (24 месяца)

Примечание – При отключенном подвухминутном архиве емкость почасового архива увеличивается на 720 часов.

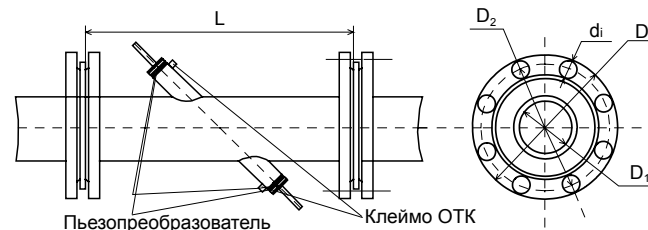
Запись во все архивы организована по замкнутому кольцу.

2.15 Теплосчетчики после отключения от сети электрического питания сохраняют заданные значения параметров и накопленную информацию не менее 10 лет.

2.16 Теплосчетчики защищены от несанкционированного доступа в его работу клеймом госповерителя и от несанкционированного доступа к программируемым параметрам ключевым шестиразрядным паролем.

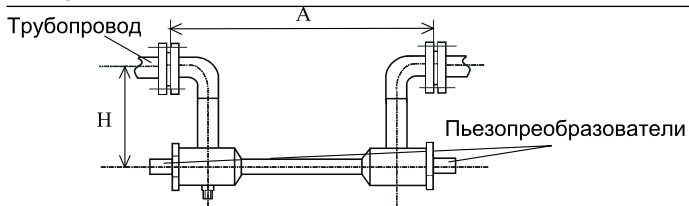
2.17 С целью повышения точности измерения расхода, теплосчетчики имеют возможность корректировки номинальной статической характеристики измерительных ультразвуковых каналов ВС1 и ВС2 (линейно-кусочная аппроксимация по четырем участкам).

2.18 Габаритные и установочные размеры исполнений теплосчетчиков приведены на рисунках 1 - 5.



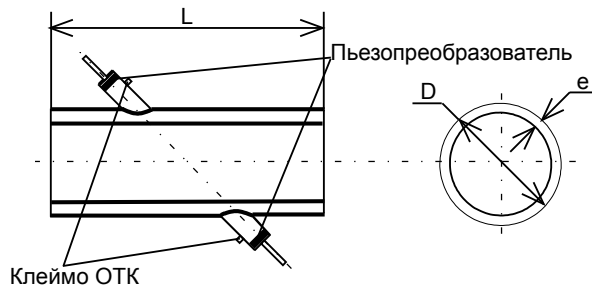
Обозначение	L_2 , мм	D_2 , мм
ПП15 – 032	305	135
ПП15 – 040	320	145
ПП15 – 050	270	160
ПП15 – 065	295	180
ПП15 – 080	310	195
ПП15 – 100	335	215
ПП15 – 150	405	280
ПП15 – 200	460	335
ПП15 – 250	520	405
ПП15 – 300	600	450
ПП15 – 400	740	580
ПП15 – 500	840	710
ПП15– 600	940	
ПП15– 700	1030	
ПП15– 800	1140	
ПП15– 900	1210	
ПП15– 1000	1310	
ПП15– 1200	1510	

а) УПР изготовленные из нержавеющей стали, фланцевые



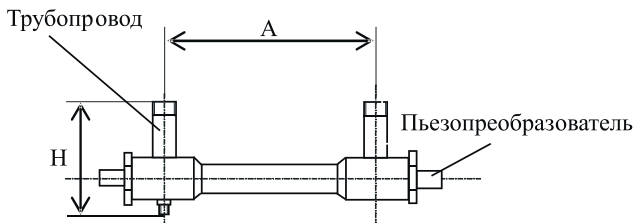
Обозначение	D _{вп} , мм	d	A	H
ПП14-15ф	15	Труб ½	320	130
ПП14-20ф	20	Труб ¾	329	130
ПП14-25ф	25	Труб 1	385	130
ПП14-32ф	32	Труб 1¼	450	130
ПП14-40ф	40	Труб 1½	460	130
ПП14-50ф	50	Труб 2	575	115

б) УПР изготовленные из нержавеющей стали, фланцевые



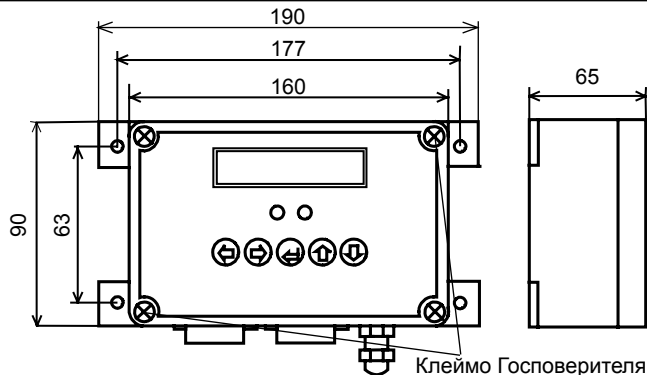
Обозначение	L, мм	D, мм	e, мм
ПП15 – 032п	305	32	3
ПП15 – 040п	320	40	3,7
ПП15 – 050п	270	50	4,6
ПП15 – 063п	315	63	5,8
ПП15 – 075п	330	75	6,8
ПП15 – 90п	350	90	8,2
ПП15 – 110п	380	110	10
ПП15 – 125п	400	125	11,4
ПП15 – 140п	420	140	12,7
ПП15 – 160п	450	160	14,6
ПП15 – 225п	540	225	20,5
ПП15 – 315п	665	315	28,6
ПП15 – 350п	715	350	
ПП15 – 400п	785	400	

г) УПР изготовленные из неметаллических труб

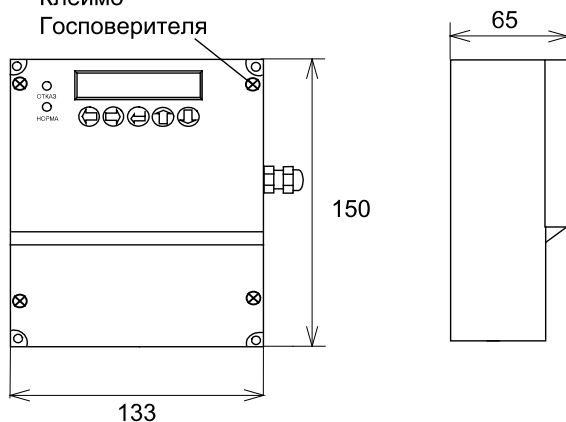


Обозначение	D _{вп} , мм	d	A	H
ПП14-15	15	Труб ½	149	130
ПП14-20	20	Труб ¾	149	130
ПП14-25	25	Труб 1	149	130
ПП14-32	32	Труб 1¼	196	130
ПП14-40	40	Труб 1½	196	130

в) УПР изготовленные из нержавеющей стали, резьбовые



д) Электронный блок Модель 1

Клеймо
Госверителя

е) Электронный блок Модель 2

Рисунок 1 - Габаритные размеры УПР и электронного блока

2.19 Масса теплосчетчиков, в зависимости от исполнения, соответствует таблице 9 (без учета веса кабелей, преобразователей температуры и преобразователей давления).

Таблица 9

Обозначение исполнения теплосчетчика	Масса, кг
СТУ-1 – 000/000 (беструбное исполнение)	0.7
СТУ-1 – 015/015	7.0
СТУ-1 – 020/020	7.6
СТУ-1 – 025/025	8.0
СТУ-1 – 032/032	9.0
СТУ-1 – 040/040	11.0
СТУ-1 – 050/050	33.0
СТУ-1 – 065/065	45.0
СТУ-1 – 080/080	51.0
СТУ-1 – 100/100	61.0
СТУ-1 – 150/150	97.0
СТУ-1 – 200/200	131.0

2.20 Вычислители соответствуют:

- исполнению УХЛ 4 по ГОСТ 15150;
- группе исполнения II по ГОСТ 15150 по воздействию коррозионно-активных агентов;
- группе исполнения В4 по ГОСТ 12997 по устойчивости к воздействию температуры и влажности окружающего воздуха;
- группе исполнения Р1 по ГОСТ 12997 по устойчивости к воздействию атмосферного давления;
- группе исполнения L3 по ГОСТ 12997 по устойчивости к механическим воздействиям;
- группе исполнения IP55 по ГОСТ 14254 по защищенности от попадания внутрь твердых тел и воды.

2.21 Вычислители предназначены для работы при следую-

щих условиях окружающей среды:

- при температуре окружающей среды от плюс 5 до плюс 50 °С;
- при влажности окружающей среды не более 93 % при температуре не более плюс 35 °С;
- при воздействии синусоидальных вибраций по группе исполнений L3 ГОСТ 12997.

2.22 УПР (ПЭП) предназначены для работы при следующих условиях окружающей среды:

- при температуре измеряемой среды от плюс 1 до плюс 150 °С;
- при температуре окружающей среды от минус 40 °С до плюс 60 °С;
- при влажности окружающей среды не более 95 % при температуре плюс 35 °С;
- при воздействии синусоидальных вибраций по группе исполнений N3 ГОСТ 12997.

2.23 По степени защиты от проникновения внутрь твердых тел и воды ПЭП имеют защищенное исполнение по группе IP67 по ГОСТ 14254.

2.24 Максимальное рабочее давление теплоносителя - 1,6 МПа.

2.25 УПР выдерживают испытание на прочность и герметичность пробным давлением 2,5 МПа.

2.26 Питание теплосчетчиков осуществляется от сети переменного тока напряжением от 187 до 242 В, частотой 50 (±1) Гц с коэффициентом высших гармоник до 5 %.

Теплосчетчик обеспечивает работоспособность при отсутствии электрической энергии в сети 220 В в течении 72 часов при условии комплектации его аккумуляторной батареей 12 В и автоматическим зарядным устройством. Рекомендуемые устройства для обеспечения автономного питания:

- аккумуляторная батарея GASIL 6/12В СА 1270;
- самозарядное устройство АТАВА АТ-618 230В Output voltage 12 V.

2.27 Мощность, потребляемая теплосчетчиками от сети напряжением 220 В, — не более 5 ВА.

2.28 Вычислители устойчивы к изменению напряжения питания сети, при этом погрешности при измерении объемного расхода, объема, времени распространения УЗИ находятся в пределах, приведенных в п. 2.4 настоящего РЭ.

2.29 Вычислители устойчивы к воздействию синусоидальных вибраций частотой от 5 до 25 Гц и амплитудой смещения не более 0,1 мм, при этом погрешности при измерении объемного расхода, объема, времени распространения УЗИ находятся в пределах, приведенных в п. 2.4 настоящего РЭ.

2.30 Теплосчетчики устойчивы к воздействию переменного магнитного поля с частотой 50 Гц напряженностью 400 А/м, при этом погрешности при измерении объемного расхода, объема, времени распространения УЗИ находятся в пределах, приведенных в п. 2.4 настоящего РЭ.

2.31 По требованиям электромагнитной совместимости теплосчетчики удовлетворяют ГОСТ Р 51649-2000;

2.32 Теплосчетчики в транспортной таре выдерживают воздействие:

- ударов со значением пикового ударного ускорения 98 м/с², длительностью ударного импульса 16 мс, число ударов 1000±10. При этом теплосчетчики в транспортной таре должны быть установлены в соответствии с нанесенным на таре манипуляционным знаком “Верх”;
- температуры окружающего воздуха от минус 50 °С до плюс 50 °С;
- повышенной влажности до 95 % при температуре плюс 35 °С.

2.33 Нарботка на отказ теплосчетчиков с учетом технического обслуживания, регламентированной настоящим РЭ, составляет не менее 17000 часов.

2.34 Полный средний срок службы теплосчетчиков составляет не менее 12 лет.

3 СОСТАВ ТЕПЛОСЧЕТЧИКА И КОМПЛЕКТАЦИЯ

3.1 Комплект поставки теплосчетчиков приводится в таблице 10.

Таблица 10

Обозначение	Наименование	Кол-во, шт.	Примечание
ТЕСС 00.030.00	Теплосчетчик СТУ - 1	1	Модификация согласно заказа
Пьезоэлектрический датчик ИЯКН.433.645.003 ТУ	ПЭПЗ (ООО "Энергоремонт", г. Самара)	4*	
	Арматура для крепления пьезодатчика	4**	
ТУ 421107017113168-95	Комплект термометров платиновых разностных КТПР – 01 (ЗАО "ТЕРМИКО", г. Москва).	1	По заказу
	Датчики избыточного давления МИДА-ДИ-01-Ех (СП МДУ, г.Ульяновск)	1	По заказу
ТЕСС 00.030.00 РЭ	Теплосчетчик СТУ - 1. Руководство по эксплуатации.	1	

ТЕСС 00.030.00 МП	Рекомендация. ГСИ. Теплосчетчик СТУ-1. "Методика поверки. ТЕСС 00.030.00 МП"	1	
ТЕСС 00.030.00 ИМ	Теплосчетчик СТУ - 1. Инструкция по монтажу на месте установки	1	
ТЕСС 421457.014	Расходомер ультразвуковой двухканальный УРЖ2КМ(ЗАО «ТЕСС-инжиниринг», г.Чебоксары)	1	По заказу
	Программная версия на компакт-диске (ЗАО "ТЕСС-Инжиниринг", г.Чебоксары).	1	По заказу
<p><i>Примечание - * - поставка осуществляется для двухканального беструбного варианта теплосчетчика;</i> <i>** - комплектуется держателем, спецгайкой, паронитовой прокладкой.</i></p>			

4 УСТРОЙСТВО И РАБОТА

4.1 КОНСТРУКЦИЯ

4.1.1 Вычислитель выполнен в блочном исполнении по платно-модульному принципу. Размещен в литом пластмассовом брызгозащищенном корпусе. Корпус и крышка, а также кабельные вводы имеют резиновые уплотнения.

На лицевой панели вычислителя расположены:

- функциональная клавиатура из 5 кнопок: СДВИГ ВЛЕВО – “←”, СДВИГ ВПРАВО – “→”, ВВОД – “↵”, ИНКРЕМЕНТ – “↑”, ДЕКРЕМЕНТ – “↓”;
- жидкокристаллический двухстрочный русифицированный матричный индикатор (ЖКИ) с подсветкой, по 16 символов в строке для представления программируемой и выходной информации. Подсветка включается при нажатии на любую кнопку и выключается по истечении 2 минут, если не было следующего обращения к кнопкам;
- два позиционных индикатора – “НОРМА”, “ОТКАЗ”.

Кнопка “→” перемещает курсор (мигающее подчеркивание) на одну позицию вправо и от конца строки к ее началу. При непрерывном нажатии на кнопку, курсор перемещается со скоростью 2 позиции за секунду.

Кнопка “←” перемещает курсор (мигающее подчеркивание) на одну позицию влево и от начала строки к ее концу.

Кнопка “↑” меняет значение цифры (0→1→2→...→9→0), указанной курсором.

Кнопка “↓” меняет значение цифры (9→8→7→...→0→9), указанной курсором.

Кнопка “↵” фиксирует введенные данные и вызывает следующее окно меню.

На передней вертикальной стенке корпуса установлены:

- разъем для подключения измерительных входов по расходу, давлению, цифровых датчиков температуры. Разъем так же служит для вывода сигналов силовых реле и совмещенных с ними выходных импульсных сигналов для

- поверки расходомерной части теплосчетчика;
- разъем для подключения высокочастотных кабелей типа РК-50, соединяющих ПЭП с вычислителем;
- разъем интерфейсный;
- разъем для подключения преобразователей температуры;
- герморазъем кабеля сетевого питания.

Элементы управления и контроля, размещение разъемов подключения теплосчетчика приведены на рисунке 2 (для Модели 1) и рисунке 3 (для Модели 2).

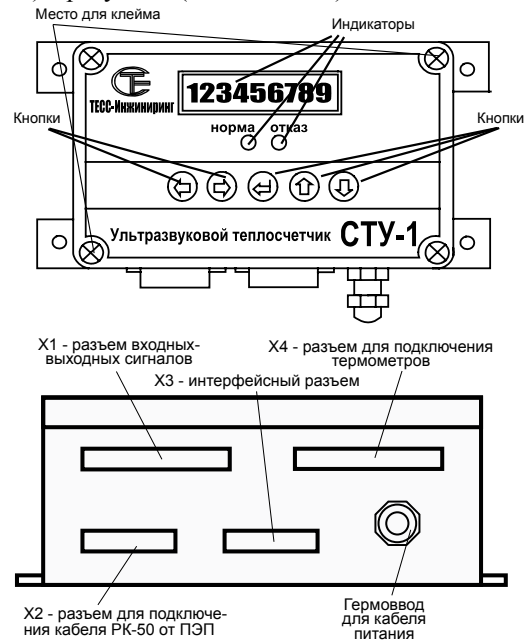


Рисунок 2 - Расположение элементов управления, индикации и разъемов на корпусе СТУ-1 Модель 1

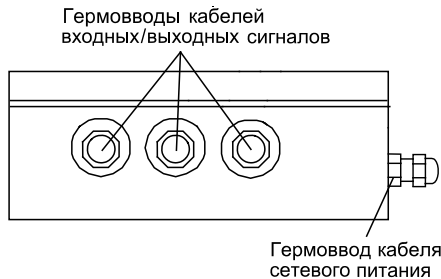
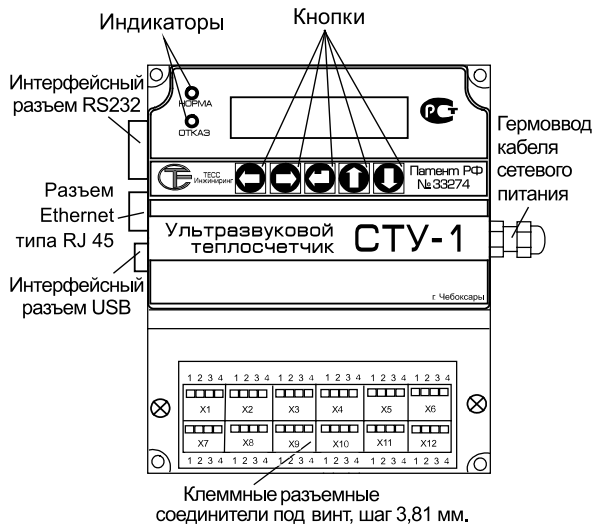


Рисунок 3 - Расположение элементов управления, индикации и разъемов на корпусе СТУ-1 Модель 2

Номера и назначение выводов разъема X2 теплосчетчика СТУ-1 Модель 1 для подключения кабеля ПЭП приведены в таблице 11.

Таблица 11.

Номер контакта разъема	Назначение вывода
1	Центральная жила кабеля ПЭП3
2	Экран кабеля ПЭП3
3	Центральная жила кабеля ПЭП4
4	Экран кабеля ПЭП4
5	
6	Центральная жила кабеля ПЭП1
7	Экран кабеля ПЭП1
8	Центральная жила кабеля ПЭП2
9	Экран кабеля ПЭП2

Номера и назначение выводов интерфейсного разъема теплосчетчиков СТУ-1 Модель 1 и Модель 2 приведены в таблице 12.

Таблица 12

Номер контакта разъема типа DB 9 (вилка)	Назначение вывода
1	
2	RXD
3	TXD
4	+ 5 V
5	GND
6	
7	
8	
9	

Номера и назначение выводов разъема X1 теплосчетчика СТУ-1 Модель 1 для подключения входных – выходных сигналов теплосчетчика приведены в таблице 13.

Таблица 13

№ конТС	Обозначение вывода	Назначение выводов разъема X1
1	G3	Вход “+” преобразователя расхода
2	GND 34	Общая земля каналов G3 и G4
3	G4	Вход “+” преобразователя расхода
4	+ 5 Вх	Питание входное
5	G5	Вход “+” преобразователя расхода
6	GND 56	Общая земля каналов G5 и G6
7	G6	Вход “+” преобразователя расхода
8	ПД1	Вход “+” преобразователя давления
9	GND	Вход “-” преобразователя давления
10	ПД2	Вход “+” преобразователя давления
11	ПД3	Вход “+” преобразователя давления
12	GND	Вход “-” преобразователя давления
13	ПД4	Вход “+” преобразователя давления
14	A	Шина А интерфейса RS 485
15	GND	Приборная земля
16	B	Шина В интерфейса RS 485
17	+5 В	Питание приборное
18	ПБР1	Выход “+” ключа 24В, 320 мА (F1 – поверочный выход 1 канала)
19	GND int	Силовая земля
20	ПБР2	Выход “+” ключа 24В, 320 мА (F2 – поверочный выход 2 канала)
21	GND int	Силовая земля

Номера и назначение выводов разъема X4 для подключения преобразователей температуры приведены в таблице 13а.

Таблица 13а

№ контакта	Назначение выводов разъема X4
1	+ Пит. ПТС 2
2	+ ПТС2
3	- ПТС2
4	- Пит. ПТС 2
5	ЭКРАН 2,4
6	+ Пит. ПТС4
7	+ ПТС4
8	- ПТС4
9	- Пит. ПТС4
10	
11	+ Пит. ПТС3
12	+ ПТС3
13	- ПТС3
14	- Пит. ПТС3
15	ЭКРАН 1,3
16	+ Пит.ПТС1
17	+ ПТС1
18	- ПТС1
19	- Пит. ПТС1

Номера и назначение выводов разъемов для подключения измерительных входов – выходных сигналов теплосчетчика СТУ-1 Модель 2 приведены в таблице 14.

Таблица 14

№ разъема	№ контакта разъема	Обозначение выводов	Назначение выводов	
X1	1		Центральная жила кабеля ПЭП1	
	2		Экран кабеля ПЭП1	
	3		Центральная жила кабеля ПЭП2	
	4		Экран кабеля ПЭП2	
X2	1		Центральная жила кабеля ПЭП3	
	2		Экран кабеля ПЭП3	
	3		Центральная жила кабеля ПЭП4	
	4		Экран кабеля ПЭП4	
X5	1		+ Питания ТСП 1	
	2		+ТСП 1	
	3		-ТСП 1	
	4		- Питания ТСП 1	
X11	1		+ Питания ТСП 2	
	2		+ТСП 2	
	3		-ТСП 2	
	4		- Питания ТСП 2	
X6	1		+ Питания ТСП 3	
	2		+ТСП 3	
	3		-ТСП 3	
	4		- Питания ТСП 3	
X12	1		+ Питания ТСП 4	
	2		+ТСП 4	
	3		-ТСП 4	
	4		- Питания ТСП 4	
X9	1	ПБР1	+24 В, 300 мА/ Импульсный выход по 1 каналу	
	2	GNDint	Общий интерфейсный	
	3	ПБР2	+24 В, 300 мА/ Импульсный выход по 2 каналу	
	4	GNDint	Общий интерфейсный	
X8	1	G3	Сигнал от внешнего преобразователя расхода №3	
	2		Общий приборный	
	3	G4	Сигнал от внешнего преобразователя расхода №4	
	4		Общий приборный	
X3	1	G5	Сигнал от внешнего преобразователя расхода №5	
	2		Общий приборный	
	3	G6	Сигнал от внешнего преобразователя расхода №6	
	4		Общий приборный	

X4	1	ПД1	Сигнал от 1 преобразователя избыточного давления	
	2	GND	Общий приборный	
	3	ПД2	Сигнал от 2 преобразователя избыточного давления	
	4	GND	Общий приборный	
X10	1	ПД3	Сигнал от 3 преобразователя избыточного давления	
	2	GND	Общий приборный	
	3	ПД4	Сигнал от 4 преобразователя избыточного давления	
	4	GND	Общий приборный	
X7	1		A - шина интерфейса RS485	
	2	GNDint	Общий интерфейсный	
	3		B - шина интерфейса RS485	
	4	+ 5Vint	Выход интерфейсного питания	

Примечания

1П - подающий трубопровод ТВ1

1О - обратный трубопровод ТВ1

2П - подающий трубопровод ТВ2

2О - обратный трубопровод ТВ2

4.2 Принцип действия

4.2.1 Принцип действия расходомерной части поясняется на рисунке 4.

Ультразвуковые пьезоэлектрические преобразователи ПЭП1 и ПЭП2, ПЭП3 и ПЭП4 (порядковый номер является условным и к конкретному ПЭП не привязан) работают попеременно в режиме приемник-излучатель. Скорость распространения ультразвукового сигнала в теплоносителе, заполняющему трубопровод, представляет собой сумму скоростей ультразвука в неподвижном теплоносителе и скорости потока теплоносителя V в проекции на рассматриваемое направление распространения ультразвука. Время распространения ультразвукового импульса от ПЭП1 к ПЭП2 и от ПЭП2 к ПЭП1 зависит от скорости движения теплоносителя в соответствии с формулами (14) и (15):

$$t_1 = \frac{L_d - L_a}{C_o} + \frac{L_a}{C_o + V \cdot \cos \alpha} \quad (14)$$

$$t_2 = \frac{L_d - L_a}{C_o} + \frac{L_a}{C_o - V \cdot \cos \alpha} \quad (15)$$

где: t_1, t_2 - время распространения ультразвукового импульса по потоку и против потока;

L_a - длина активной части акустического канала;

L_d - расстояние между мембранами ПЭП;

C_o - скорость ультразвука в неподвижном теплоносителе;

V - скорость движения теплоносителя в трубопроводе;

α - угол в соответствии с рисунком 4.

4.2.2 В теплосчетчике используется метод прямого измерения времени распространения каждого индивидуального ультразвукового импульса от одного ПЭП к другому.

Из формул (14) и (15) получаем:

$$V = \frac{\Delta t \cdot C_o^2}{2L_a \cdot \cos \alpha} \quad (16)$$

$$\Delta t = t_1 - t_2,$$

где: Δt - разность времени распространения ультразвуковых импульсов по потоку и против потока.

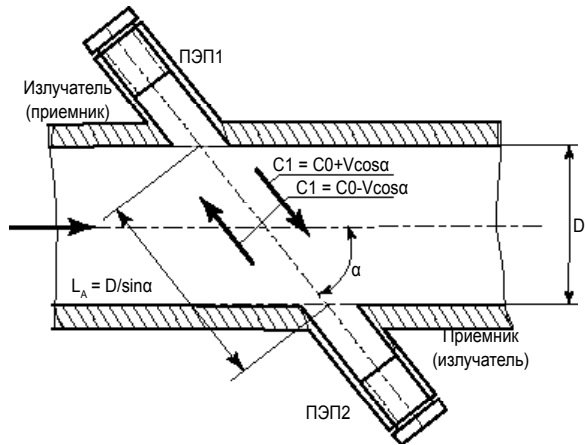


Рисунок 4 - Принцип работы теплосчетчика

Умножив среднюю скорость потока V (формула (16)), на площадь сечения трубопровода диаметром D , получим значение расхода теплоносителя G , протекающего на месте установки ПЭП:

$$G = \frac{\pi \cdot D^2 \cdot K_{\text{кор}}}{4} \cdot \frac{\Delta t \cdot C_0^2}{2L_s \cdot \cos \alpha} \quad (17)$$

где D – внутренний диаметр трубопровода на месте установки ПЭП;

$K_{\text{кор}}$ – коэффициент коррекции.

Коэффициент коррекции $K_{\text{кор}}$ является программируемым параметром, рассчитывается по НД “Рекомендация. ГСИ. Теплосчетчики СТУ-1. Методика поверки. ТЕСС 00.030.00 МП”.

4.2.3 Для исключения влияния изменения скорости ультразвука от температуры в теплосчетчике учитывается фактическая скорость ультразвука, рассчитанная по формуле (18):

$$C_0^2 = \frac{L_d^2}{t_1 \cdot t_2} \quad (18)$$

4.2.4 Структурная схема теплосчетчика.

Структурная схема теплосчетчика приведена на рисунке 5 для Модели 1 и рисунке 6 для Модели 2. Плата аналоговая расходомерной части теплосчетчика формирует мощные импульсы, поступающие на пьезоэлектрические преобразователи ПЭП1 (ПЭП3). Задержанные сигналы, полученные от пьезоэлектрических преобразователей ПЭП2 (ПЭП4) поступают в плату аналоговую, для нормализации. Плата аналоговая формирует импульс времени задержки, преобразует его в унитарный код, который, в свою очередь, поступает в плату процессора для обработки. Затем процесс повторяется, с той разницей, что преобразователи ПЭП1 (ПЭП3) и ПЭП2 (ПЭП4) меняются местами. Преобразователи имеют гальваническую развязку с приборными цепями теплосчетчика.

Величина температуры теплоносителя, полученная от преобразователей температуры ПТС1, ПТС2, ПТС3, ПТС4 в виде омического сопротивления, поступает на плату процессора, где с помощью АЦП преобразуется в последовательный цифровой код. Информация о давлении поступает от преобразователей давления ПД1, ПД2, ПД3, ПД4 в виде аналогового сигнала 4 - 20 мА. Полученная таким образом информация о расходе, температуре и давлении используется для расчета количества тепловой энергии по соответствующему алгоритму.

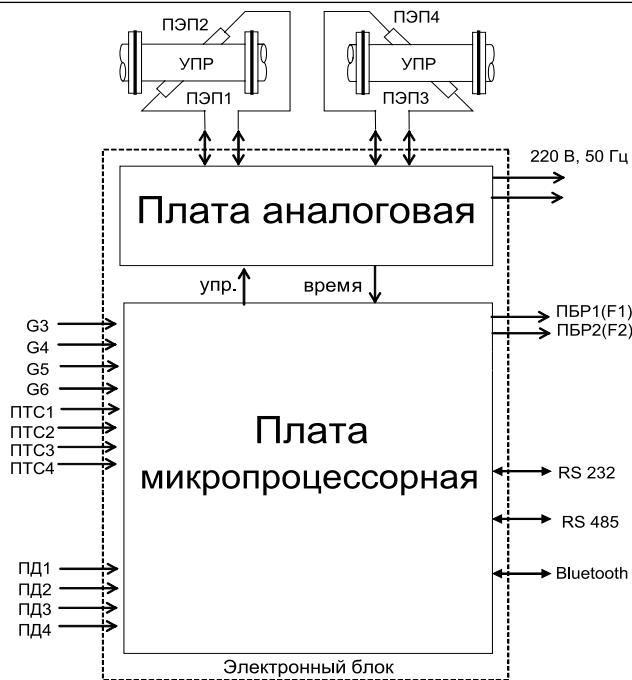


Рисунок 5 - Структурная схема теплосчетчика Модель 1

Накопленная информация и значения программируемых параметров выводится на ЖКИ и интерфейсный выход RS 232 и RS 485.

Два силовых выхода ПБР1(F1), ПБР2(F), используются для управления электрифицированными приводами задвижек или привода регулятора давления. Два выхода ПБР1(F1) и ПБР2(F) могут использоваться как альтернативные импульсные

выходы, сигналы которых пропорциональны объемному расходу и используются для поверки на проливных установках.

Система питания имеет защиту от повышенного сетевого питания (варистор) и защиту от повышенного тока потребления (самовосстанавливающийся предохранитель).

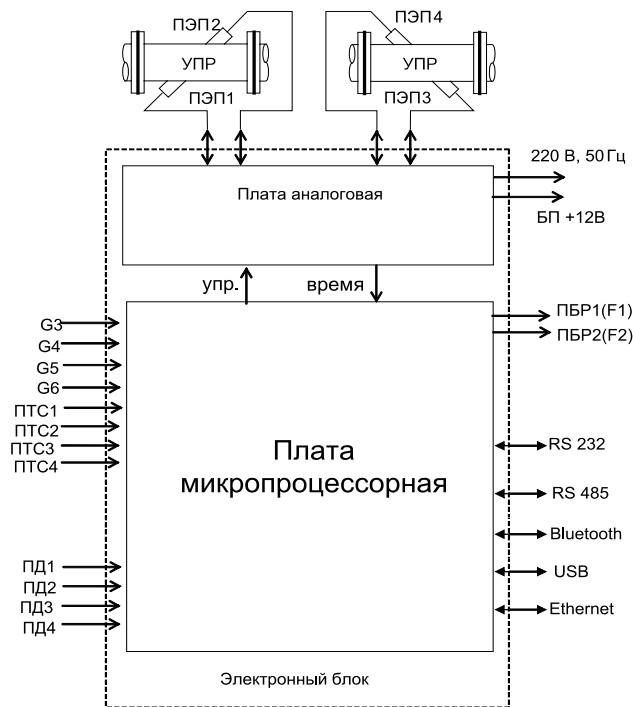


Рисунок 6 - Структурная схема теплосчетчика Модель 2

5 МАРКИРОВКА И ПЛОМБИРОВАНИЕ

5.1 Основные узлы и детали теплосчетчиков маркируются в соответствии с конструкторской документацией. На корпус вычислителя наносятся:

- тип теплосчетчика;
- товарный знак предприятия-изготовителя;
- порядковый номер по системе нумерации предприятия-изготовителя;
- дата изготовления (месяц, год);
- изображение знака Утверждения типа средства измерения;
- надписи, поясняющие назначение органов управления и присоединения;
- пределы по температуре;
- максимально допустимое рабочее давление;
- надпись “Изготовлено в РФ”.

5.2 На УПР наносятся:

- заводской номер трубы;
- дата изготовления.

5.3 В теплосчетчике пломбируются:

- корпус вычислителя - в чашке клеймом Госверителя.
- пьезопреобразователи - в чашке клеймом ОТК;

Место нанесения клейма указано на рисунке 1.

6 УПАКОВКА

6.1 Теплосчетчик исполнения СТУ-1 -000 упаковывается в картонный ящик согласно конструкторской документации.

6.2 Теплосчетчик исполнения СТУ-1 - 050...200 упаковывается в деревянный ящик согласно конструкторской документации.

7 ИСПОЛЬЗОВАНИЕ ПО НАЗНАЧЕНИЮ

7.1 ПОДГОТОВКА К ИСПОЛЬЗОВАНИЮ

7.1.1 МЕРЫ БЕЗОПАСНОСТИ

7.1.1.1 Источниками опасности при испытании, монтаже и эксплуатации теплосчетчиков являются электрический ток и измеряемая среда, находящаяся под давлением до 1,6 (2,5) МПа при температуре до 150 °С.

7.1.1.2 По способу защиты человека от поражения электрическим током теплосчетчики относятся к классу 01 по ГОСТ 12.2.007.0.

7.1.1.3 К контакту заземления евророзетки сетевого питания должен быть подключен заземляющий проводник при испытаниях, монтаже и эксплуатации.

Размещение теплосчетчиков при монтаже должно обеспечивать удобство заземления, монтажа, демонтажа, технического обслуживания и периодическую проверку теплосчетчиков.

7.1.1.4 При испытании теплосчетчиков необходимо соблюдать общие требования безопасности по ГОСТ 12.3.019, а при эксплуатации - “Правила технической эксплуатации электроустановок потребителей” и “Правила техники безопасности эксплуатации электроустановок напряжением до 1000 В”.

7.1.1.5 Теплосчетчики должны обслуживаться персоналом, имеющим квалификационную группу по технике безопасности в соответствии с “Правилами техники безопасности при эксплуатации электроустановок потребителей”.

7.1.1.6 Устранение дефектов и замена узлов должны производиться при отключенном электрическом питании.

7.1.1.7 Замена ПЭП в трубопроводной магистрали, должна производиться при полном отсутствии внутреннего давления в магистрали.

7.2 АЛГОРИТМ РАБОТЫ

Информация о расходе, рассчитанная расходомерной частью

теплосчетчика (BC1, BC2), обновляется непрерывно.

Импульсы от внешних преобразователей расхода (BC3, BC4, BC5, BC6) суммируются в вычислителе в асинхронном режиме с одновременным преобразованием и выводом на ЖКИ полученного значения расхода в м³/ч или тоннах. Информация обновляется каждые 30 секунд.

Цену импульса G3, G4, G5, G6 задают согласно паспорту на BC. Значение должно быть в м³/ч. Если в паспорте указана фактическая цена импульса, отличающаяся от номинальной, то выбирают фактическую, тем самым минимизируется погрешность измерений. Водосчетчики и расходомеры следует выбирать руководствуясь Приложением А.

Переход с зимнего на летний режим работы теплового узла и наоборот, осуществляется без перенастройки схемы теплоснабжения теплового узла. При этом номер схемы выбирают руководствуясь п. 2.10, применив алгоритмы 21 и 22. При этом в архивах сохраняются показания параметров соответствующей ретроспективы.

Автоматический переход с зимнего времени на летнее и наоборот можно включить или отключить в режиме программирования.

Плотность и энтальпия воды определяются по уравнениям, аппроксимирующим данные ГСССД в зависимости от температуры и назначенного или измеренного избыточного давления в трубопроводе. Значения температуры, плотности и энтальпии обновляются через каждые 30 сек.

Сигналы от ПТС подвергаются аналого-цифровому преобразованию. Процедура преобразования синхронизируется с периодом переключения каналов. Полученный код служит для определения температуры согласно обратному интерполяционному уравнению ПТС. Можно использовать термометры отечественного или импортного производства в соответствии с Приложением А. В теплосчетчиках предусмотрена возможность введения поправки на фактическое значение смещения T1см, T2см, T3см и T4см для каждого из термопреобразователей. Абсолютная величина

поправки суммируется со значением температуры, полученной от термопреобразователя. Поправка может меняться от минус 3 °С до плюс 3 °С.

Температура холодной воды T_x является договорной, по умолчанию $T_x = 5$ °С. Требуемую температуру холодной воды можно установить сразу за 12 месяцев (раздельно для каждого месяца). Для этого в меню «ПРОГРАММИРОВАНИЕ/График T_x » необходимо задать температуру холодной воды для каждого месяца года. Всего двенадцать значений. Новые значения холодной воды вступают в силу после отчетного часа и дня, которое устанавливается в окне «АРХИВ/Начало отсчета». Имеется возможность перерасчета величины потребленной тепловой энергии с учетом фактической температуры холодной воды (температура задается с помощью клавиатуры теплосчетчика) согласно ГОСТ Р 8.592.2002 по согласованию с теплоснабжающей организацией. Перерасчет производится начиная с даты, установленной в окне АРХИВ/Просмотр/ $T_x = XX$ », до текущей даты.

Значение температуры может быть задано с помощью клавиатуры теплосчетчика для пересчета количества потребленной/отпущенной тепловой энергии в часовом, суточном и месячном архиве с указанной даты до начала текущих суток.

Значения избыточного давления обновляются через каждые 30 сек, записываются в архив и выводятся на экран ЖКИ. Эти значения присутствуют в формуле расчета количества потребляемой тепловой энергии. При отсутствии преобразователей давления, в расчете применяются договорные значения давления, которые также записываются в архив и выводятся на экран ЖКИ. По умолчанию принимается величина избыточного давления по подающему трубопроводу 0,7 МПа, по обратному – 0,5 МПа. Договорное значение избыточного давления теплоносителя P1, P3, P2, P4 в трубопроводах, соответственно, TR1, TR3, TR2, TR4 выбирают по договоренности с энергоснабжающей организацией. Например, максимально возможное для подающего трубопровода, или минимально возможное для обратного трубопровода.

Примечание - Значение давлений P1, P2, P3, P4 задаются в МПа.

В случае отказа одного или нескольких преобразователей расхода, отказа термопреобразователей или при невыполнении ограничивающих или договорных условий формируется код соответствующей нештатной ситуации (НС), который выводится на экран ЖКИ и фиксируется в архиве с временем действия НС. Время действия НС, хранящееся в архиве, отсчитывается в минутах. На индикатор могут выводиться несколько кодов НС одновременно.

В теплосчетчике СТУ-1 Модель 2 имеется возможность сброса пароля в значение «000000». Для этого необходимо отключить теплосчетчик от сети, замкнуть штырьки джампера, находящегося под крышечкой вычислителя и, удерживая штырьки в замкнутом положении, включить теплосчетчик в сеть.

В теплосчетчике имеется журнал событий. Он представляет собой архив, который хранит имена нештатных ситуаций и точное время их появления или исчезновения, а также время включения и выключения прибора. Войти в журнал событий можно нажатием кнопки «ВВОД» в режиме индикации НС. (Режим, на который автоматически выходит теплосчетчик после включения питания). Выход осуществляется также кнопкой «ВВОД». Просмотр записей возможен с помощью кнопок «ВЛЕВО» и «ВПРАВО». Если на нижней строчке коды не помещаются во всю длину индикатора, то справа на нижней строчке появляется символ «>». Нажатием на кнопку «ВВЕРХ» можно увидеть коды, которые не уместились на индикаторе. Код «БП» означает, что прибор был обесточен. На верхней строчке ЖКИ отображаются: слева - дата возникновения НС (например, число 060106 соответствует 06.01.06), справа – время (например, 07:54:02). На нижней строчке ЖКИ помещаются условные обозначения нештатных ситуаций и отказов. Условные обозначения соответствуют таблице 15, графа «Код НС».

Условия пересчета количества тепла по расходу и температуре соответствуют таблицам 15 и 16. Договорные, ограничительные и программируемые значения параметров хранятся в энергонезависимой памяти и соответствуют таблице 17.

Таблица 15

№ схемы	Нештатная ситуация (НС)	Присваиваемое значение для пересчета количества тепла	Код НС
02/1 03	$G_1 > G_{1\text{ дог}}$	$G_1 = G_{1\text{ дог}}$	P1B
	$G_1 < G_{1\text{ min}}$	$G_1 = G_{1\text{ min}}$	P1H
	$G_2 > G_{2\text{ дог}}$	$G_2 = G_{2\text{ дог}}$	P2B
	$G_2 < G_{2\text{ min}}$	$G_2 = G_{2\text{ min}}$	P2H
	11/1 14/1 18/1	$\left \frac{G_{m1} - G_{m2}}{G_{m1} + G_{m2}} \right \cdot 100 > \delta$	$G_{m\text{ ср}} = (G_{m1} + G_{m2})/2$ $G_1 = G_{m12}/\rho_1$ $G_2 = G_{m12}/\rho_2$
	Отказ G_1		P1, "ОТКАЗ"
	Отказ G_2		P2, "ОТКАЗ"
	Отказ G_1 и G_2		P1,P2 "ОТКАЗ"
	Откл. питания		БП
18/2 30	$G_3 > G_{3\text{ дог}}$	$G_3 = G_{3\text{ дог}}$	P3B
	$G_3 < G_{3\text{ min}}$	$G_3 = G_{3\text{ min}}$	P3H
	$G_4 > G_{4\text{ дог}}$	$G_4 = G_{4\text{ дог}}$	P4B
	$G_4 < G_{4\text{ min}}$	$G_4 = G_{4\text{ min}}$	P4H
		Откл. питания	

01 07 08 09/1 10/1	$G_1 > G_{1\text{ дог}}$	$G_1 = G_{1\text{ дог}}$	P1B
	$G_1 < G_{1\text{ min}}$	$G_1 = G_{1\text{ min}}$	P1H
	$G_2 > G_{2\text{ дог}}$	$G_2 = G_{2\text{ дог}}$	P2B
	$G_2 < G_{2\text{ min}}$	$G_2 = G_{2\text{ min}}$	P2H
	$G_5 > G_{5\text{ дог}}$	$G_5 = G_{5\text{ дог}}$	P5B
	$G_5 < G_{5\text{ min}}$	$G_5 = G_{5\text{ min}}$	P5H
	Отказ G_1	$G_1 = G_2 + G_5$	P1, "ОТКАЗ"
	Отказ G_2	$G_2 = G_1 - G_5$	P2, "ОТКАЗ"
	Отказ G_1 и G_2		P1,P2 "ОТКАЗ"
	Откл. питания		БП
02/2 09/2 10/2	$G_3 > G_{3\text{ дог}}$	$G_3 = G_{3\text{ дог}}$	P3B
	$G_3 < G_{3\text{ min}}$	$G_3 = G_{3\text{ min}}$	P3H
	$G_4 > G_{4\text{ дог}}$	$G_4 = G_{4\text{ дог}}$	P4B
	$G_4 < G_{4\text{ min}}$	$G_4 = G_{4\text{ min}}$	P4H
	$G_6 > G_{6\text{ дог}}$	$G_6 = G_{6\text{ дог}}$	P6B
	$G_6 < G_{6\text{ min}}$	$G_6 = G_{6\text{ min}}$	P6H
	Откл. питания		БП
05 12/1 15/1 19/1 23 04 13/1 16/1 20/1 24	$G_1 > G_{1\text{ дог}}$	$G_1 = G_{1\text{ дог}}$	P1B
	$G_1 < G_{1\text{ min}}$	$G_1 = G_{1\text{ min}}$	P1H
	Отказ G_1		P1, "ОТКАЗ"
	Откл. питания		БП
	$G_2 > G_{2\text{ дог}}$	$G_2 = G_{2\text{ дог}}$	P2B
	$G_2 < G_{2\text{ min}}$	$G_2 = G_{2\text{ min}}$	P2H
	Отказ G_2		P2, "ОТКАЗ"
	Откл. питания		БП

19/2	$G_3 > G_{3 \text{ дог}}$	$G_3 = G_{3 \text{ дог}}$	P3B
	$G_3 < G_{3 \text{ min}}$	$G_3 = G_{3 \text{ min}}$	P3H
	Откл. питания		БП
20/2	$G_4 > G_{4 \text{ дог}}$	$G_4 = G_{4 \text{ дог}}$	P4B
	$G_4 < G_{4 \text{ min}}$	$G_4 = G_{4 \text{ min}}$	P4H
	Откл. питания		БП
06 17/1 21 22 26 28 30	$G_1 > G_{1 \text{ дог}}$	$G_1 = G_{1 \text{ дог}}$	P1B
	$G_1 < G_{1 \text{ min}}$	$G_1 = G_{1 \text{ min}}$	P1H
	$G_2 > G_{2 \text{ дог}}$	$G_2 = G_{2 \text{ дог}}$	P2B
	$G_2 < G_{2 \text{ min}}$	$G_2 = G_{2 \text{ min}}$	P2H
	Отказ G_1		P1, "ОТКАЗ"
	Отказ G_2		P2, "ОТКАЗ"
	Отказ G_1 и G_2		P1, P2, "ОТКАЗ"
Откл. питания		БП	
14/2	$G_3 > G_{3 \text{ дог}}$	$G_3 = G_{3 \text{ дог}}$	P3B
15/2	$G_3 < G_{3 \text{ min}}$	$G_3 = G_{3 \text{ min}}$	P3H
16/2	$G_4 > G_{4 \text{ дог}}$	$G_4 = G_{4 \text{ дог}}$	P4B
17/2	$G_4 < G_{4 \text{ min}}$	$G_4 = G_{4 \text{ min}}$	P4H
Откл. питания		БП	
11/2	$G_3 > G_{3 \text{ дог}}$	$G_3 = G_{3 \text{ дог}}$	P3B
12/2	$G_3 < G_{3 \text{ min}}$	$G_3 = G_{3 \text{ min}}$	P3H
13/2	Откл. питания		БП

25	$G_1 > G_{1 \text{ дог}}$	$G_1 = G_{1 \text{ дог}}$	P1B
	$G_1 < G_{1 \text{ min}}$	$G_1 = G_{1 \text{ min}}$	P1H
	$G_2 > G_{2 \text{ дог}}$	$G_2 = G_{2 \text{ дог}}$	P2B
	$G_2 < G_{2 \text{ min}}$	$G_2 = G_{2 \text{ min}}$	P2H
	$G_3 > G_{3 \text{ дог}}$	$G_3 = G_{3 \text{ дог}}$	P3B
	$G_3 < G_{3 \text{ min}}$	$G_3 = G_{3 \text{ min}}$	P3H
	$G_4 > G_{4 \text{ дог}}$	$G_4 = G_{4 \text{ дог}}$	P4B
	$G_4 < G_{4 \text{ min}}$	$G_4 = G_{4 \text{ min}}$	P4H
	$G_5 > G_{5 \text{ дог}}$	$G_5 = G_{5 \text{ дог}}$	P5B
	$G_5 < G_{5 \text{ min}}$	$G_5 = G_{5 \text{ min}}$	P5H
	$G_6 > G_{6 \text{ дог}}$	$G_6 = G_{6 \text{ дог}}$	P6B
	$G_6 < G_{6 \text{ min}}$	$G_6 = G_{6 \text{ min}}$	P6H

Примечания

1 При превышении мгновенного расхода над договорным, значение договорного расхода присваивается мгновенному, при этом соответствующий код НС выводится на ЖКИ, записывается в архив и журнал событий. В других случаях присвоение значения расхода для пересчета количества тепла при возникновении НС, осуществляется только в том случае, если включена команда «Пересчет Q по G» в окне «Программирование/Условия»;

2 При использовании преобразователей расхода, установленных на трубопроводах не указанных в схемах узлов теплопотребления, нештатные ситуации не выявляются. Параметры в архив записываются.

3 При отказе преобразователей расхода, информация об отказах (P1, P2, P3, P4, P5, P6) записывается в архив, журнал событий и выводится на ЖКИ, при этом значения соответствующих расходов индицируются равными «0».

Таблица 16

Тепловой ввод	Трубопровод	Нештатная ситуация	Код нештатной ситуации	Примечание
ТВ1	ТР1 подающий	$T_1 \leq 0 \text{ }^\circ\text{C}$ или $T_1 > 150 \text{ }^\circ\text{C}$	T1	БД ТВ1
		$T_1 < T_{1\text{ дог}}$	ТН1	БД ТВ1
	ТР2 обратный	$T_2 \leq 0 \text{ }^\circ\text{C}$ или $T_2 > 150 \text{ }^\circ\text{C}$	T2	БД ТВ1
		$T_2 > T_{2\text{ дог}}$	ТВ2	БД ТВ1
ТВ2	ТР3 подающий	$T_3 \leq 0 \text{ }^\circ\text{C}$ или $T_3 > 150 \text{ }^\circ\text{C}$	T3	БД ТВ2
		$T_3 < T_{3\text{ дог}}$	ТН3	БД ТВ2
	ТР4 обратный	$T_4 \leq 0 \text{ }^\circ\text{C}$ или $T_4 > 150 \text{ }^\circ\text{C}$	T4	БД ТВ2
		$T_4 > T_{4\text{ дог}}$	ТВ4	БД ТВ2

Примечания

1 Присвоение значения температуры для пересчета количества тепла при возникновении НС, осуществляется только в том случае, если включена команда «Пересчет Q по T» в окне «Программирование/Условия»;

2 При использовании преобразователей температуры, установленных на трубопроводах, не указанных в схеме узла теплопотребления, нештатные ситуации не выявляются. Параметры в архив записываются.

3 При отказе преобразователей температуры, информация об отказах (T1, T2, T3, T4) выводится на ЖКИ, при этом значения соответствующих расходов индицируются равными «0». Количество тепловой энергии не рассчитывается.

Таблица 17

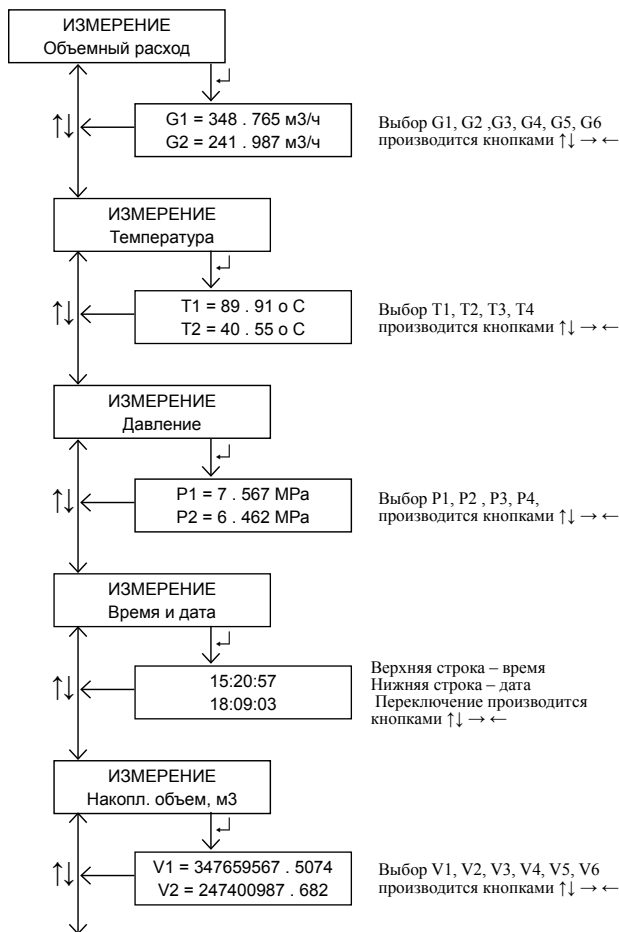
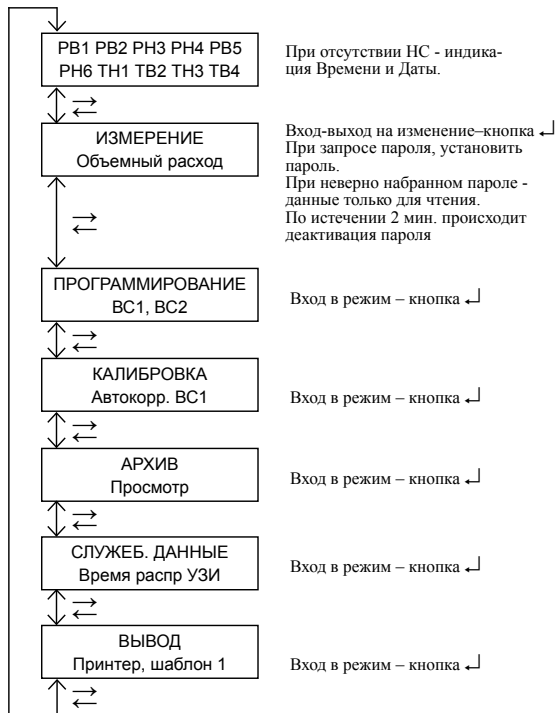
Наименование	Сокращенное название	Диапазон изменения	Значение по умолчанию	База данных (окно меню)
Схема измерения		00 – 31	6	“ПРОГРАММИРОВАНИЕ. Условия”
Корректировать Q по температуре		Вкл. Выкл.	Выкл.	“ПРОГРАММИРОВАНИЕ. Условия”
Корректировать Q по расходу		Вкл. Выкл.	Выкл.	“ПРОГРАММИРОВАНИЕ. Условия”
Аппроксимация		Вкл. Выкл.	Выкл.*	“ПРОГРАММИРОВАНИЕ. Условия”
Договорная температура холодной воды, °C	T _x	0 – 24	5	“ПРОГРАММИРОВАНИЕ. Термопреобр “
Характеристика ПТС	100П Pt100 100M 500П		Pt100	“ПРОГРАММИРОВАНИЕ. Условия”
Договорная температура в трубопроводе TP1, °C	T _{1 дог}	1 – 150	50	“ПРОГРАММИРОВАНИЕ. Термопреобр “
Договорная температура в трубопроводе TP2, °C	T _{2 дог}	1 – 150	50	“ПРОГРАММИРОВАНИЕ. Термопреобр “
Договорная температура в трубопроводе TP3, °C	T _{3 дог}	1 – 150	50	“ПРОГРАММИРОВАНИЕ. Термопреобр “
Договорная температура в трубопроводе TP4, °C	T _{4 дог}	1 – 150	50	“ПРОГРАММИРОВАНИЕ. Термопреобр “
Договорной расход в трубопроводе TP1, м ³ /ч	G _{1 дог}	0 – 99999,9	75	“ПРОГРАММИРОВАНИЕ. ВС1,ВС2”
Договорной расход в трубопроводе TP2, м ³ /ч	G _{2 дог}	0 – 99999,9	75	“ПРОГРАММИРОВАНИЕ. ВС1,ВС2”
Минимальный расход в трубопроводе TP1, м ³ /ч	G _{1 min}	0 – 99999,9	0,5	“ПРОГРАММИРОВАНИЕ. ВС1,ВС2”
Минимальный расход в трубопроводе TP2, м ³ /ч	G _{2 min}	0 – 99999,9	0,5	“ПРОГРАММИРОВАНИЕ. ВС1,ВС2”

Фактическая цена импульса расходомера G3, м ³ /имп		0 – 9,999999	0,001	“ПРОГРАММИРОВАНИЕ. BC3,BC4,BC5,BC6”
Фактическая цена импульса расходомера G4, м ³ /имп		0 – 9,999999	0,001	“ПРОГРАММИРОВАНИЕ. BC3,BC4,BC5,BC6”
Договорной расход в трубопроводе TP3, м ³ /ч	G _{3 дог}	0 – 99999,9	20	“ПРОГРАММИРОВАНИЕ. BC3,BC4,BC5,BC6”
Договорной расход в трубопроводе TP4, м ³ /ч	G _{4 дог}	0 – 99999,9	20	“ПРОГРАММИРОВАНИЕ. BC3,BC4,BC5,BC6”
Минимальный расход в трубопроводе TP3, м ³ /ч	G _{3 min}	0 – 99999,9	0	“ПРОГРАММИРОВАНИЕ. BC3,BC4,BC5,BC6”
Минимальный расход в трубопроводе TP4, м ³ /ч	G _{4 min}	0 – 99999,9	0	“ПРОГРАММИРОВАНИЕ. BC3,BC4,BC5,BC6”
Фактическая цена импульса расходомера G5, м ³ /имп		0 – 9,999999	0,001	“ПРОГРАММИРОВАНИЕ. BC3,BC4,BC5,BC6”
Договорной расход в трубопроводе TP5, м ³ /ч	G _{5 дог}	0 – 99999,9	0,001	“ПРОГРАММИРОВАНИЕ. BC3,BC4,BC5,BC6”
Минимальный расход в трубопроводе TP5, м ³ /ч	G _{5 min}	0 – 99999,9	0	“ПРОГРАММИРОВАНИЕ. BC3,BC4,BC5,BC6”
Фактическая цена импульса расходомера G6, м ³ /имп		0 – 9,999999	0,001	“ПРОГРАММИРОВАНИЕ. BC3,BC4,BC5,BC6”
Договорной расход в трубопроводе TP6, м ³ /ч	G _{6 дог}	0 – 99999,9	20	“ПРОГРАММИРОВАНИЕ. BC3,BC4,BC5,BC6”
Минимальный расход в трубопроводе TP6, м ³ /ч	G _{6 min}	0 – 99999,9	0	“ПРОГРАММИРОВАНИЕ. BC3,BC4,BC5,BC6”
Договорное избыточное давление холодной воды, МПа	P _x	0 – 1,6	0,35	“ПРОГРАММИРОВАНИЕ. Преобр. давления”
Договорное избыточное давление в трубопроводе TP1, МПа	P _{1 дог}	0 – 1,6	0,7	“ПРОГРАММИРОВАНИЕ. Преобр. давления”
Договорное избыточное давление в трубопроводе TP2, МПа	P _{2 дог}	0 – 1,6	0,5	“ПРОГРАММИРОВАНИЕ. Преобр. давления”
Договорное избыточное давление в трубопроводе TP3, МПа	P _{3 дог}	0 – 1,6	0,7	“ПРОГРАММИРОВАНИЕ. Преобр. давления”
Договорное избыточное давление в трубопроводе TP4, МПа	P _{4 дог}	0 – 1,6	0,5	“ПРОГРАММИРОВАНИЕ. Преобр. давления”

Максимальное избыточное давление в трубопроводе TP1, МПа	$P_{1\max}$	0 – 1,6	1,6	“ПРОГРАММИРОВАНИЕ. Преобр. давления”
Максимальное избыточное давление в трубопроводе TP2, МПа	$P_{2\max}$	0 – 1,6	1,6	“ПРОГРАММИРОВАНИЕ. Преобр. давления”
Максимальное избыточное давление в трубопроводе TP3, МПа	$P_{3\max}$	0 – 1,6	1,6	“ПРОГРАММИРОВАНИЕ. Преобр. давления”
Максимальное избыточное давление в трубопроводе TP4, МПа	$P_{4\max}$	0 – 1,6	1,6	“ПРОГРАММИРОВАНИЕ. Преобр. давления”
Установка даты		01/01/2000 – 31/12/2100	Тек.	“ПРОГРАММИРОВАНИЕ. Время и дата”
Установка времени суток		00:00:00 – 23:59:59	Тек.	“ПРОГРАММИРОВАНИЕ. Время и дата”
Дата отчета		1 – 28		“ПРОГРАММИРОВАНИЕ. Время и дата”
Сетевой номер		0 – 250	1	“ПРОГРАММИРОВАНИЕ. Сетев. парам.”
Скорость обмена, Кбит/сек		- 1,2 - 2,4 - 4,8 - 9,6 - 14,4 - 19,2	9,6	“ПРОГРАММИРОВАНИЕ. Сетев. парам.”
* - максимальные и минимальные договорные расходы, перед выпуском, устанавливаются в соответствии с Таблицей 2, если они заранее не оговорены в Заказе.				

7.3 ПРОГРАММИРОВАНИЕ. МЕНЮ ПАРАМЕТРОВ

7.3.1 Процедура вывода на ЖКИ текущих и итоговых показаний величин, а так же вывода на ЖКИ и изменения настроечных параметров, изображена на рисунке 5.



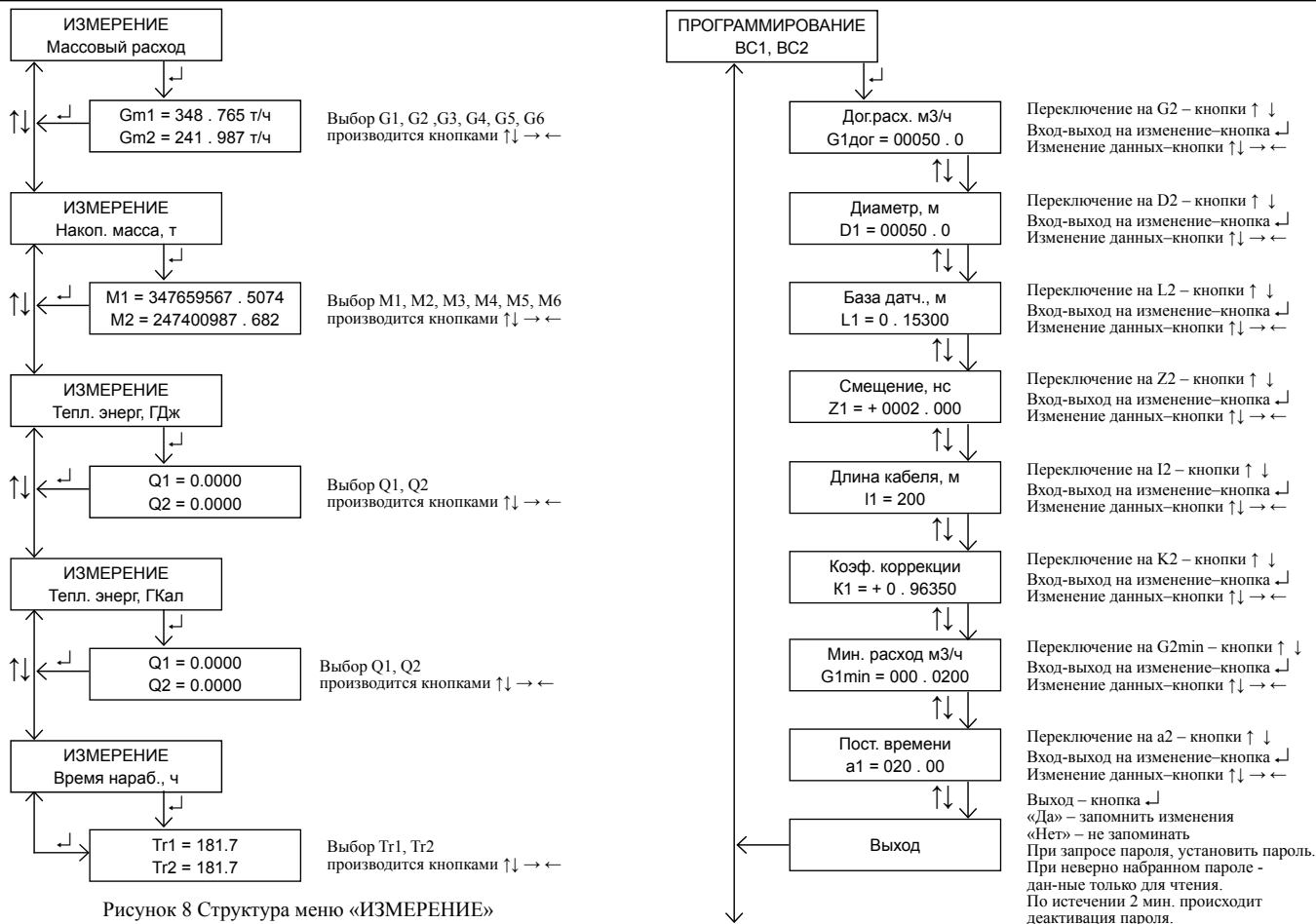
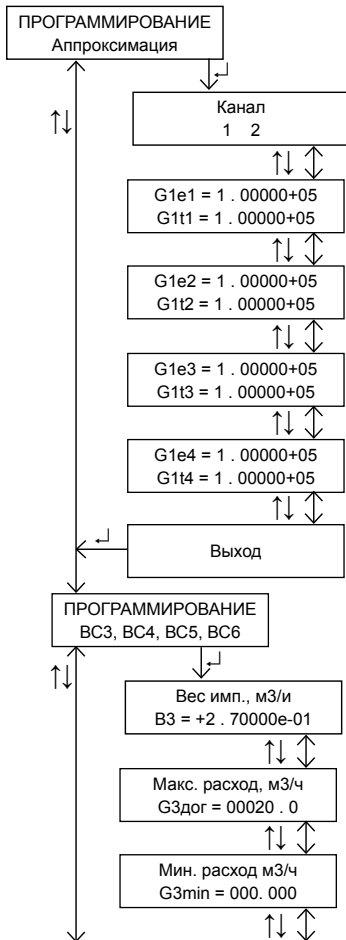


Рисунок 8 Структура меню «ИЗМЕРЕНИЕ»



Изменение данных – кнопки ↑ ↓ → ←
Выход на изменение –кнопка ↵

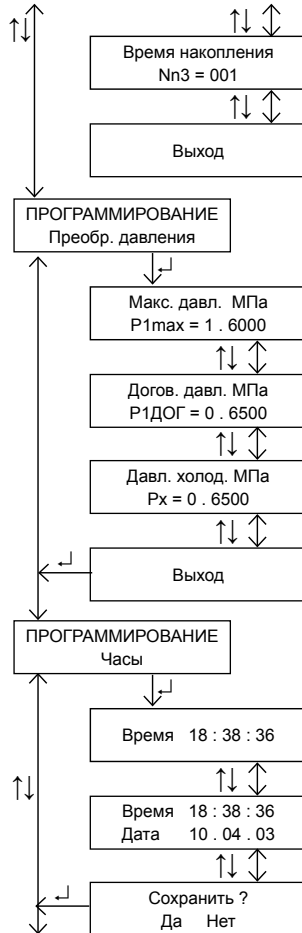
Вход-выход на изменение –кнопка ↵
Изменение данных –кнопки ↑ ↓ → ←
Формат данных –плавающая запятая.
Переключение - кнопками → ←
G1e1-расход эталонного ВС в 1 точке;
G1t1- расход тестового ВС в 1 точке;
G1e2-расход эталонного ВС во 2 точке;
G1t2- расход тестового ВС во 2 точке;
G1e3-расход эталонного ВС в 3 точке;
G1t3- расход тестового ВС в 3 точке;
G1e4-расход эталонного ВС в 4 точке;
G1t4- расход тестового ВС в 4 точке;
Программирование канала 2 - аналогично программированию канала 1.

Выход –кнопка ↵
«Да» – запомнить изменения
«Нет» – не запоминать
При запросе пароля, установить пароль
При неверно набранном пароле – дан-ные только для чтения.
По истечении 2 мин. происходит деактивация пароля.

Выбор V3, V4, V5, V6 –кнопки → ←
e-01 –десятичная степень числа
Вход-выход на изменение –кнопка ↵
Изменение данных –кнопки ↑ ↓ → ←

Выбор G3дог, G4дог, G5дог, G6дог –кнопки → ←
Вход-выход на изменение –кнопка ↵
Изменение данных –кнопки ↑ ↓ → ←

Выбор G3дог, G4дог, G5дог, G6дог –кнопки → ←
Вход-выход на изменение –кнопка ↵
Изменение данных –кнопки ↑ ↓ → ←



Nn3, Nn4, Nn5, Nn6 – количество 30 сек. интервалов ожидания импульса от внешнего водосчетчика

Выбор P1max, P2max, P3max, P4max –кнопки → ←
Вход - выход на изменение –кнопка ↵
Изменение данных – кнопки ↑ ↓ → ←

Выбор P1дог, P2дог, P3дог, P4дог – кнопки → ←
Вход-выход на изменение –кнопка ↵
Изменение данных –кнопки ↑ ↓ → ←

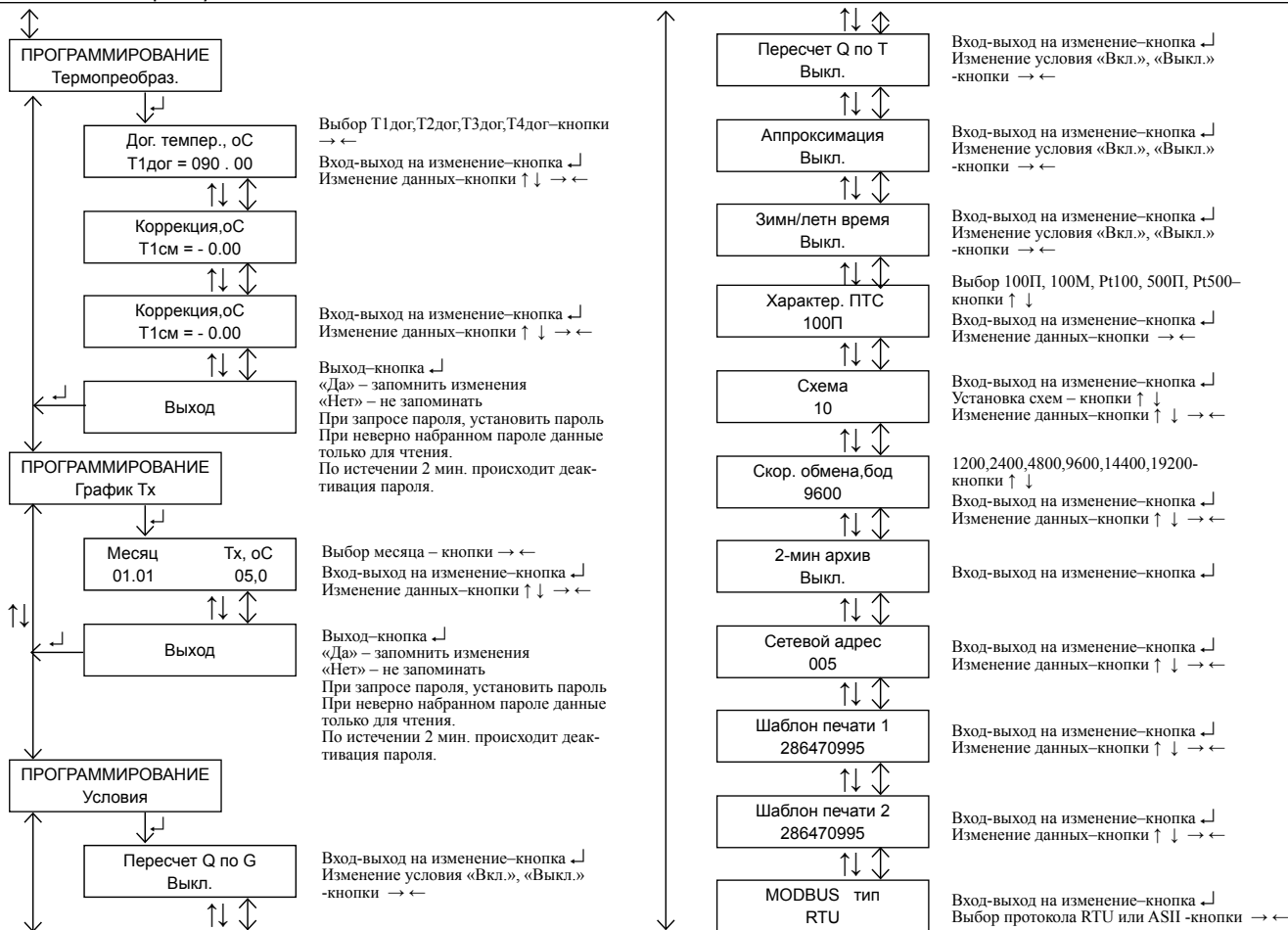
Вход-выход на изменение –кнопка ↵
Изменение данных –кнопки ↑ ↓ → ←

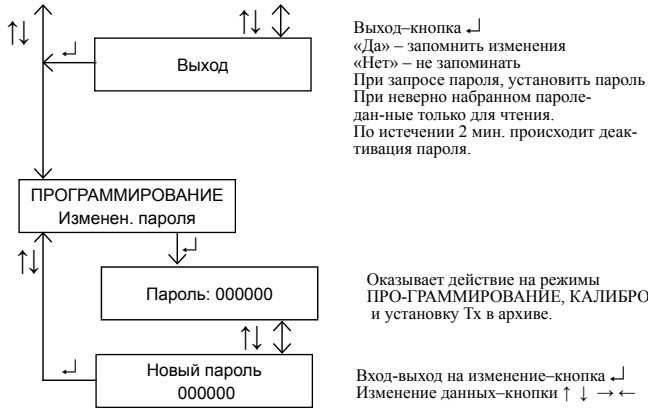
Выход –кнопка ↵
«Да» – запомнить изменения
«Нет» – не запоминать
При запросе пароля, установить пароль
При неверно набранном пароле дан-ные только для чтения.
По истечении 2 мин. происходит деактивация пароля.

Изменение данных –кнопки ↑ ↓ → ←
Выход –кнопка ↵

Изменение данных –кнопки ↑ ↓ → ←
Выход –кнопка ↵

Изменение данных –кнопки ↑ ↓ → ←
Выход –кнопка ↵



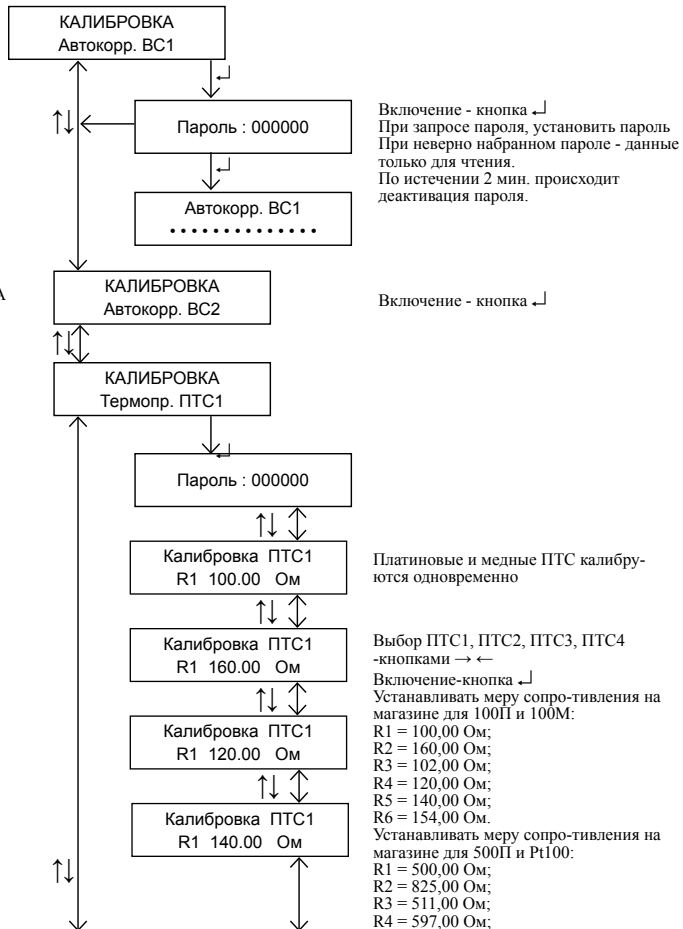


Выход-кнопка ↵
 «Да» – запомнить изменения
 «Нет» – не запоминать
 При запросе пароля, установить пароль
 При неверно набранном пароле-дан-ные только для чтения.
 По истечении 2 мин. происходит деак-тивация пароля.

Оказывает действие на режимы ПРО-ГРАММИРОВАНИЕ, КАЛИБРОВКА и установку Tx в архиве.

Вход-выход на изменение-кнопка ↵
 Изменение данных-кнопки ↑ ↓ → ←

Рисунок 9 Структура меню «ПРОГРАММИРОВАНИЕ»



Включение - кнопка ↵
 При запросе пароля, установить пароль
 При неверно набранном пароле - данные только для чтения.
 По истечении 2 мин. происходит деактивация пароля.

Включение - кнопка ↵

Платиновые и медные ПТС калибру-ются одновременно

Выбор ПТС1, ПТС2, ПТС3, ПТС4 -кнопками → ←
 Включение-кнопка ↵
 Устанавливать меру сопро-тивления на магазине для 100П и 100М:
 R1 = 100,00 Ом;
 R2 = 160,00 Ом;
 R3 = 102,00 Ом;
 R4 = 120,00 Ом;
 R5 = 140,00 Ом;
 R6 = 154,00 Ом.
 Устанавливать меру сопро-тивления на магазине для 500П и Pt100:
 R1 = 500,00 Ом;
 R2 = 825,00 Ом;
 R3 = 511,00 Ом;
 R4 = 597,00 Ом;

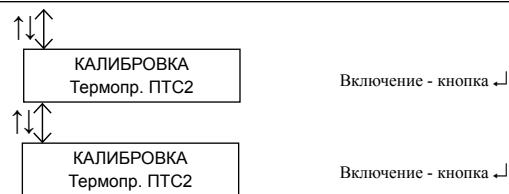
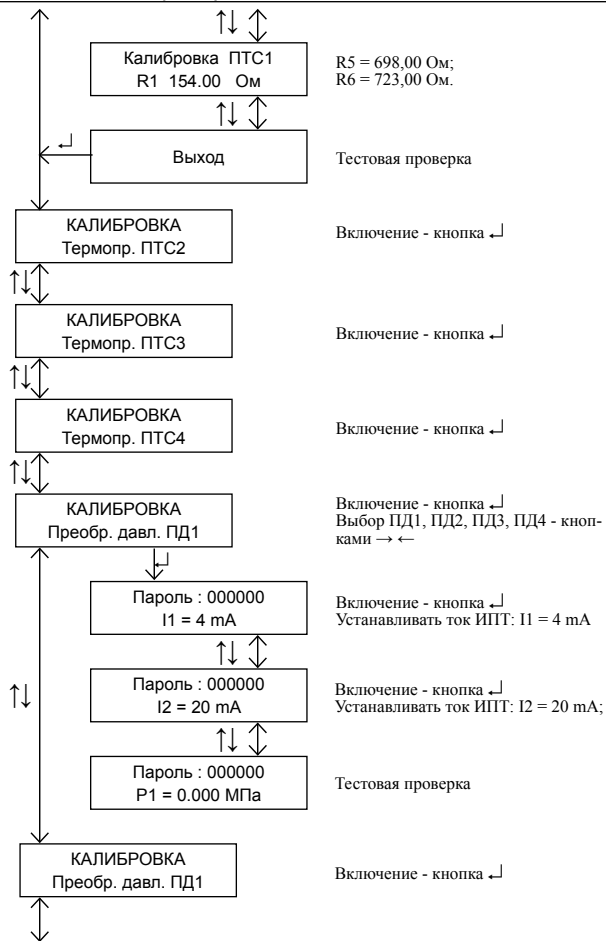
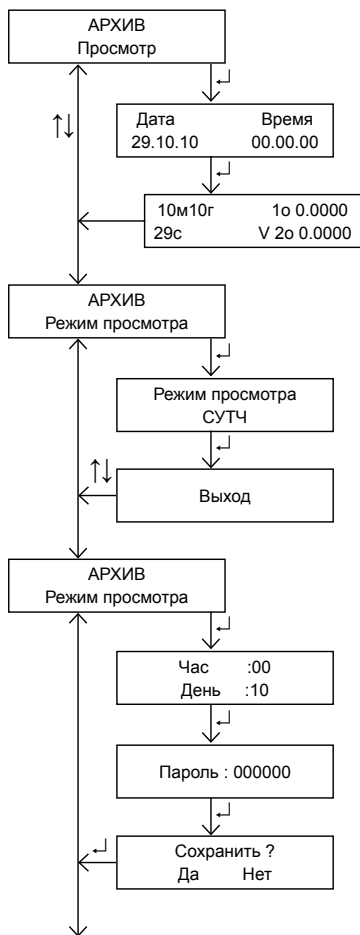


Рисунок 10 Структура меню «КАЛИБРОВКА»



Включение - кнопка ↵
Изменение данных-кнопки ↑ ↓ → ←

Начало отсчета

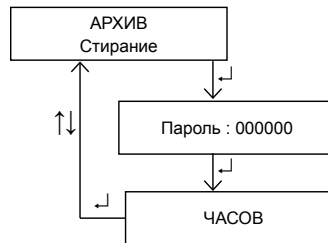
Изменение времени/даты - кнопки → ←
Просмотр архивных данных за
указанную дату - кнопки ↑ ↓
Список параметров с пояснениями
приведен в п. 7.3.4.1 РЭ
Удержание кнопки ↵ переключает вид
архива часовой - суточный.
Кратковременное нажатие - выход.

Включение - кнопка ↵
Переключение вида архива (2-х
ми-нутный, часовой, суточный, месяч-
ный)-кнопки →←←.

Включение - кнопка ↵
Изменение данных-кнопки ↑ ↓ →←

Изменение данных-кнопки ↑ ↓ →←

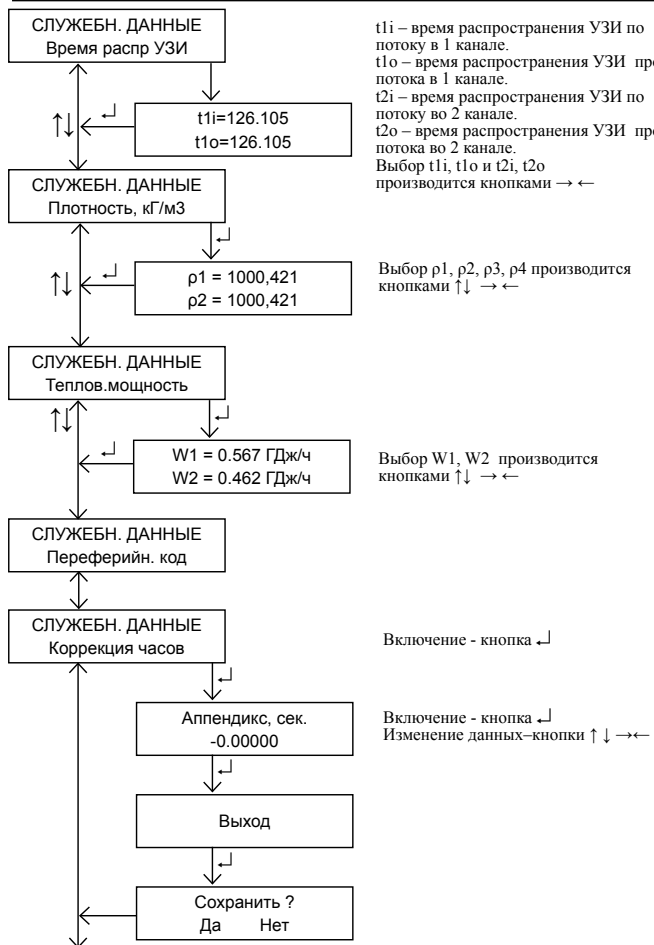
Включение - кнопка ↵



При запросе пароля, установить пароль
При неверно набранном пароле- данные
только для чтения.
По истечении 2 мин. происходит деакти-
вация пароля.

Включение - кнопка ↵
Изменение данных-кнопки ↑ ↓ →←

Рисунок 11 Структура меню «АРХИВ»



$t1i$ – время распространения УЗИ по потоку в 1 канале.
 $t1o$ – время распространения УЗИ против потока в 1 канале.
 $t2i$ – время распространения УЗИ по потоку во 2 канале.
 $t2o$ – время распространения УЗИ против потока во 2 канале.
 Выбор $t1i$, $t1o$ и $t2i$, $t2o$ производится кнопками $\rightarrow \leftarrow$

Выбор $\rho1$, $\rho2$, $\rho3$, $\rho4$ производится кнопками $\uparrow \downarrow \rightarrow \leftarrow$

Выбор $W1$, $W2$ производится кнопками $\uparrow \downarrow \rightarrow \leftarrow$

Включение - кнопка \leftarrow

Включение - кнопка \leftarrow
 Изменение данных-кнопки $\uparrow \downarrow \rightarrow \leftarrow$



Включение - кнопка \leftarrow

Рисунок 12 Структура меню «КАЛИБРОВКА»

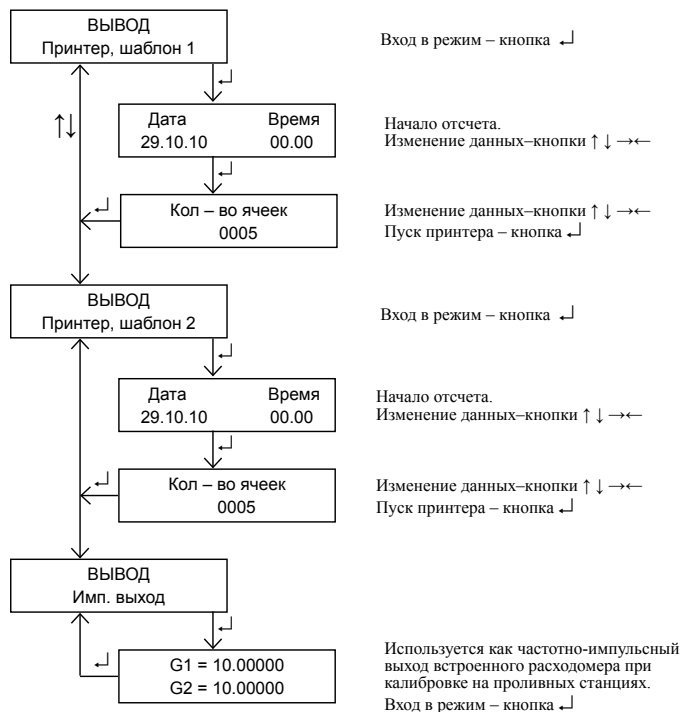


Рисунок 13 Структура меню «ВЫВОД»

7.3.2 Режим автокоррекции.

Измерительные тракты прохождения ультразвукового импульса от одного ПЭП к другому, в зависимости от режима приема или передачи, могут обладать асимметрией по времени. Режим автокоррекции позволяет ввести автоматическую коррекцию этой асимметрии. При этом компенсируются действия большинства влияющих на асимметрию параметров. Для теплосчетчиков, имеющих УПР, процедура автокоррекции производится предприятием – изготовителем, а результаты автокоррекции автоматически записываются в память теплосчетчика и заносятся в Паспорт. Беструбные исполнения теплосчетчиков должны подвергаться автокоррекции после монтажа ПЭП на существующий трубопровод при его полном заполнении и при отсутствии потока. Имеется возможность ручного ввода цифрового значения компенсирующей величины, что может понадобиться при неудачной попытке проведения автокоррекции, например, при ненулевом значении скорости потока или других случайно возникших неполадках (помехах), имевших фатальный характер и при невозможности провести после этого правильную процедуру автокоррекции.

Считывание и запись значений результатов автокоррекции производится в режиме «ПРОГРАММИРОВАНИЕ. ВС1, ВС2» в окне меню «Смещение, нс»

ВНИМАНИЕ!

При включении режима автокоррекции надо быть уверенным в нулевом расходе через трубопровод. В противном случае за нулевой уровень будет принято текущее значение расхода. Если этот режим был ошибочно использован, то восстановить прежнее значение корректирующих коэффициентов можно в режиме ручного программирования. В этом случае необходимо вводить значение смещения нуля, указанное в Паспорте на теплосчетчик. Если режим автокоррек-

ции был включен по ошибке, необходимо немедленно обесточить теплосчетчик, чтобы предотвратить коррекцию нулевых значений в энергонезависимой памяти.

7.3.3 При выпуске теплосчетчика договорные значения в базе данных устанавливаются в соответствии с картой заказа.

При отсутствии карты заказа договорные значения устанавливаются в соответствии с таблицей 15.

Для теплосчетчиков, имеющих УПР, Ккор устанавливается в соответствии с НД «Рекомендация. ГСИ. Теплосчетчики СТУ-1. Методика поверки. ТЕСС 00.030.00 МП в окне меню «ПРОГРАММИРОВАНИЕ ВС1, ВС2.К коррекции». При поставке теплосчетчика без УПР, коэффициент коррекции Ккор программируется равным «1» и его точное значение должно быть рассчитано потребителем с помощью программы расчета Ккор, размещенной на сайте предприятия-изготовителя, запрограммировано в теплосчетчике и внесено в его Паспорт. Если на месте эксплуатации теплосчетчика имеется возможность осуществить поверку проливным методом с заданной степенью точности, то коррекцию величины расхода следует произвести используя режим аппроксимации по результатам проливки. Введя коэффициенты аппроксимации, можно минимизировать погрешность измерения.

7.3.4 Просмотр архива

Если время нахождения теплосчетчика в обесточенном состоянии превысило емкость архива по времени накопления данных, то при включении теплосчетчика в сеть происходит стирание данных из архива.

7.3.4.1 Просмотр архива на ЖК-индикаторе теплосчетчика

Выбор вида просматриваемого архива (2 МИН, ЧАСВ, СУТЧ, МСЧН) выполняется в окне меню “АРХИВ/ Режим

просмотра”. Емкость часового архива (при включенном 2-х минутном архиве) составляет 1024 часа, суточного – 280 суток, месячного – 24 месяца, 2-х минутного – 720 двухминутных интервала.

Имеется возможность отключения 2-х минутного архива. За счет этого можно увеличить часовой архив на 720 часов (до 1774 часов), но при этом прежний часовой архив на 1024 часа будет УНИЧТОЖЕН. При последующем включении 2-х минутного архива, глубина часового архива будет снова составлять 1024 часа, при этом содержимое прежнего часового архива будет УНИЧТОЖЕНО. Включение и выключение 2-х минутного архива производится в меню “ПРОГРАММИРОВАНИЕ/Условия.2-мин архив”.

Накопленные данные за сутки или месяц записываются, соответственно, в суточный или месячный архивы в момент совпадения текущего часа и суток со значениями “Час” и “День”, установленных в меню “АРХИВ/ Начало отсчета”. Значение «Час» может меняться от 00 до 23. Значение «День» рекомендуется устанавливать от 1 до 28.

Примечание - Дата и время указывают на начало архивной ячейки периода интегрирования.

В окне меню “Архив. Просмотр” в поле данных, символы означают:

- G – объемный расход, м³/ч;
- G_m – массовый расход, т/ч;
- V – объем теплоносителя (только в посуточном архиве), м³;
- M – масса теплоносителя (только в посуточном архиве), т;
- T – температура, °C;
- P – избыточное давление, МПа;
- Q – количество потребленной тепловой энергии, Гдж;
- НС – нештатная ситуация, возникшая первой, с указанием времени ее наличия. Время измеряется в минутах. Если в

течении 30 секунд НС не подтвердилась, то она в архив не записывается;

- Тх – температура холодной воды. Имеется возможность ввода значения температуры с клавиатуры теплосчетчика (по согласованию с теплоснабжающей организацией) в часовом, суточном и месячном архивах с любой желаемой даты. Это значение температуры далее автоматически устанавливается в архиве до начала текущего часа, суток, месяца с пересчетом количества потребленной тепловой энергии.

- ХоХ.ХХХХ – отказ преобразователя объемного расхода, или преобразователя температуры. Х – номер измерительного канала, где установлен преобразователь и Х.ХХХХ – значение параметра;

- ХвХ.ХХХХ – превышение измеренного объемного расхода над договорным. Х – номер измерительного канала, где установлен преобразователь и Х.ХХХХ – значение параметра;

- ХнХ.ХХХХ – измеренный объемный расход ниже минимально допустимого. Х – номер измерительного канала, где установлен преобразователь и Х.ХХХХ – значение параметра;

- ХмХ.ХХХХ – небаланс масс в подающем и обратном трубопроводах. Х – номер теплового ввода, где установлены преобразователи расхода и Х.ХХХХ - значение параметра.

Примечания

1 Замену литиевой батарейки следует производить следующим образом:

- отвинтить четыре винта на крышке корпуса электронного блока теплосчетчика, снять крышку;
- освободить от разъемов плату, привинченную к крышке;
- извлечь из батарейного отсека, расположенного на плате со стороны радиоэлементов, литиевую бата-

рейку, установить новую.

7.3.4.2 Просмотр архива на персональном компьютере

7.3.4.2.1 Подключение теплосчетчика к персональному компьютеру.

Обмен данными между теплосчетчиком и персональным компьютером (ПК) осуществляется посредством интерфейсов RS 232, RS 485, USB, Ethernet.

Для обмена по интерфейсному каналу RS 232 требуется подключить теплосчетчик к ПК с помощью стандартного нуль-модемного кабеля. Кабель можно распаять самостоятельно руководствуясь Приложением В для Модели 1 и Приложением Д для Модели 2.

Передача информации может осуществляться так же по гальванически изолированному интерфейсному каналу RS 485. Для питания интерфейсного канала RS 485 не требуется внешний источник постоянного напряжения.

7.3.4.2.2 Для обмена данными между теплосчетчиком и ПК, необходимо загрузить в ПК универсальную программу Modbus Universal, размещенную на сайте предприятия-изготовителя. Обмен информацией осуществляется по протоколу Modbus. Описание протокола обмена размещено на сайте предприятия-изготовителя.

7.3.4.2.3 Для просмотра архива необходимо:

- открыть программу Modbus Universal;
- набрать сетевой адрес в строке «Сетевой адрес», соответствующий адресу, набранному в меню «Настройки» теплосчетчика. По умолчанию каждому прибору, при выпуске из производства, присваивается сетевой адрес «001»;
- выбрать тип соединения – RS 232;
- нажать кнопку «СОЕДИНЕНИЕ». После удачного соединения программа запрашивает информацию о приборе и программном обеспечении (ПО), иначе в

окне выводится информация о причине отказа. После установления соединения теплосчетчика с ПК, кнопки «Архив», «Запрос» становятся доступными;

- нажать кнопку «Архив»;
- заполнить поля «Начиная с» и «Заканчивая по». Здесь указывается время начала считывания архива и время завершения считывания содержимого архива.

7.3.4.2.4 Архивные данные в ПК представлены в формате Excel. После загрузки архива теплосчетчика в память компьютера программа автоматически открывает MS Excel и начинает формировать архив. Для формирования архива используются шаблоны (расширение *.xlt), которые могут редактироваться пользователем самостоятельно с помощью MS Excel, создавая, таким образом формы отчетов под свои требования. Программа использует четыре вида шаблонов – два для теплосчетчика СТУ-1 и два для расходомера УРЖ2КМ. Названия файлов указываются в окне «Настройка» программы Modbus Universal. Причем для суточного архива (если режим накопления в теплосчетчике часовой) можно создать свой шаблон, а для часового - свой, соответственно указав названия файлов в графах «Обобщенный архив» и «Детальный архив». Файлы шаблонов хранятся в папке с установленной программой Modbus Universal.

Содержимое шаблонов можно менять на свое усмотрение: форматировать, добавлять шапки в начале или в конце таблицы, менять форму заголовков таблицы, удалять, менять местами, добавлять столбцы, менять параметры листов, удалять листы, вставлять формулы и т.д., т.е. делать все то, что позволяет Excel.

При отсутствии Excel, архив загружается в виде текстового файла (расширение .txt), расположенного в том же месте, где установленна программа.

ВНИМАНИЕ!

В шаблоне должны присутствовать ячейки с определенными именами, выполняющие роль меток, по которым программа Modbus Universal ориентируется при транспортировке данных из своей области памяти в область памяти MS Excel. Например, ячейка с именем « aE2» указывает программе, что начиная с этой позиции столбцом будут записаны архивные данные о тепловой энергии. Ниже приведен список имен-меток для архивных столбцов:

_aDateSh1 – дата и время для «листа1» (или «Report1»);
_aDateSh2 – дата и время для «листа2» (или «Report2»);
_aG1, _aG2 ... _aG6 – накопленный объем по 1, 2 ... 6 каналу соотв., м³ (для 2-х минутного архива - м³/ч);
_aT1, _aT2, _aT3, _aT4 – средняя арифметическая температура по 1, 2, 3, 4 каналу соотв., °C;
_aP1, _aP2, _aP3, _aP4 – средняя арифметическое давление по 1, 2, 3, 4 каналу соотв., МПа;
_aGm1, _aGm2 ... _aGm6 – накопленная масса по 1, 2 ... 6 каналу соотв., т (для 2-х минутного архива – т/ч);
_aE1, _aE2 – накопленная энергия по 1 и 2 тепловоду соответственно, ГДж (для 2-х мин. архива – ГДж/ч);
_aN\$ – коды нештатных ситуаций;
_aN\$Time1 – время отказа, мин.

Архивные ячейки-метки должны располагаться в одной строке. Если некоторые архивные параметры не обязательны в отчете, например давление, то достаточно удалить соответствующие ячейки с меткой, например _aP1, _aP2, _aP3, _aP4. Чем меньше параметров в шаблоне, тем быстрее будет происходить формирование отчета.

Также есть возможность вывода в отчет общей накопленной информации (накопленную с момента ввода теплосчетчика в эксплуатацию). Вывод осуществляется также с помощью

ячеек с именами, с разницей, что эти ячейки определяют не столбцы, а просто место вывода одного конкретного значения.

_V1, V2, V3 ... _V6 – накопленный объем по 1, 2, 3 ... 6 каналу, м³;

_M1, _M2 ... _M6 – накопленная масса по 1, 2, 3 ... 6 каналу, т;

_E1, _E2 – накопленная энергия по 1, 2 тепловоду, ГДж;

_E1k, _E2k – накопленная энергия по 1, 2 тепловоду, Гкал;

_Tr1, _Tr2 – время безотказной работы 1, 2 тепловода, час.

7.3.4.3 Просмотр архива на персональном компьютере посредством модема

7.3.4.3.1 Подключение удаленного модема

Примечание - Удаленным модемом считается модем, подключенный к СТУ-1. Местным модемом считается тот, который подключен к ПК.

Для обмена по модемному каналу требуется соединить теплосчетчик с удаленным модемом стандартным прямым кабелем. Кабель можно распаять самостоятельно, руководствуясь Приложением В для Модели 1 и Приложением Д для Модели 2.

Для получения архива по телефонной линии, необходимо сначала запрограммировать модем (или GSM-модем), используя любую терминальную программу. Возможно программирование модема с помощью программы Modbus Universal, размещенную на сайте предприятия-изготовителя, или высылаемую по запросу. Для этого необходимо:

- подключить модем к какому-либо порту компьютера и включить модем;
- запустить программу Modbus Universal;
- выбрать COM-порт, к которому подключен модем;

- выбрать тип связи «Модем»;
- установить приемлемую скорость обмена (по умолчанию 9600 б/с);
- в строке инициализации указать последовательность команд инициализации местного модема, например для модемов ACCORP будет команда AT&F&D0&K3S0=8&Y0&W0, а для GSM-модемов Siemens AT&F&D0S0=1&W(для некоторых типов модемов строка инициализации может незначительно отличаться от приведенной выше). Для местного модема (который используется в паре с ПЭВМ) можно использовать такую строку инициализации: АТЕ0G0V0;
- в строке «номер телефона» указывается непосредственно набираемый номер, а также способ набора (то-нальный или импульсный) и, если надо, код выхода на городскую линию. Например, строка «P0w341861» указывает модему, что режим набора импульсный и выход на городскую линию осуществляется через 0;

Примечание - Рекомендуется сначала операции обмена с СТУ-1 провести в лабораторных условиях.

7.3.4.3.2 Подключение местного модема к компьютеру и его настройка производится стандартными средствами Windows Hyper Terminal или любой другой терминальной программой.

7.3.5.3. Установка связи.

Для установления связи необходимо:

- нажать кнопку «СОЕДИНЕНИЕ». После удачного соединения программа запрашивает информацию о приборе и ПО, иначе в окне выводится сообщение о причине отказа. После установления соединения прибора с ПЭВМ, кнопки «Архив», «Запрос» становятся доступными.
- нажать кнопку «Архив»;

- заполнить поля «Начиная с» и «Заканчивая по». Здесь указывается время начала считывания архива и время завершения считывания содержимого архива. Здесь также можно указать название файла, в котором будет сохранен на ПК считанный архив. К названию файла добавляется «_Flow.txt» (архив по расходу), «_Energy.txt» (архив по энергии), «_TempPress.txt» (архив по температуре и по давлению), «_Mass.txt» (архив по массе). По умолчанию архив пишется в файл «arc_Flows.txt».

- Далее следовать согласно п. 7.3.4.2.4

7.3.5.5 Для получения от прибора накопленных и мгновенных значений измеряемых параметров, следует обратиться к файлу ParamListSTU.txt в котором указан список запрашиваемых параметров:

G1...G6 – объемный расход

V1...V6 – накопленный объем

GM1... GM6 - массовый расход

M1...M6 – накопленная масса

T1...T4 – температура

Tx – температура холодной воды

P1...P4 – давление

PX – давление холодной воды

$\rho 1... \rho 2$ – плотность

W1,W2 – тепловая мощность

Q1, Q2 – количество тепловой энергии в ГДж

E1K,E2K – количество тепловой энергии в Гкал

Tr1, Tr2 – время наработки теплосчетчика

CLOCK - текущее время

NS – коды НС

Коды НС, хранимые в регистре нештатных ситуаций, при-

ведены в Приложении Ж.

Примечание - Рекомендуется сначала операции обмена с СТУ-1 провести в лабораторных условиях.

7.3.6 Вывод архива с помощью принтера.

7.3.6.1 Для определения формы распечатки архива необходимо в меню “ПРОГРАММИРОВАНИЕ/Условия/Шаблон-Печати 1” – форма 1 или “ПРОГРАММИРОВАНИЕ/Условия/Шаблон Печати 2”- форма 2 ввести 9-ти значное число, определяющее какие графы будут присутствовать в отчете. Форма 1 и форма 2 по структуре не отличаются друг от друга. Формы 2 служит для удобства вывода на принтер больших объемов информации (не вмещающихся на листе форматом А 4).

Параметр, выбираемый для печати, имеет свой порядковый номер (бит в регистре). Соответствие между параметром и порядковым номером приведено в таблице 16.

Например, надо вывести в отчете объем по 1 и 2 каналам, температуру 3 и 4 канала, энергию 1 тепловвода в ГДж и продолжительность нештатной ситуации.

$$V1+V2+T3+T4+E1(\text{ГДж})+t\text{НС} = \\ =1+2+1024+2048+16777216+268435456 = 285215747$$

Таблица 16

V1, м3, накопленный объем 1 канала	+1
V2, м3, накопленный объем 1 канала	+2
V3, м3, накопленный объем 1 канала	+4
V4, м3, накопленный объем 1 канала	+8
V5, м3, накопленный объем 1 канала	+16
V6, м3, накопленный объем 1 канала	+32
V1-V2, м3, разница объемов прямого и обратного трубопровода	+64

V3-V4, м3, разница объемов прямого и обратного трубопровода	+128
T1, оС, температура 1 канала	+256
T2, оС, температура 2 канала	+512
T3, оС, температура 3 канала	+1024
T4, оС, температура 4 канала	+2048
P1, МПа, давление 1 канала	+4096
P2, МПа, давление 2 канала	+8192
P3, МПа, давление 3 канала	+16384
P4, МПа, давление 4 канала	+32768
M1, т, накопленная масса 1 канала	+65536
M2, т, накопленная масса 2 канала	+131072
M3, т, накопленная масса 3 канала	+262144
M4, т, накопленная масса 4 канала	+524288
M5, т, накопленная масса 5 канала	+1048576
M6, т, накопленная масса 6 канала	+2097152
M1-M2, т, разница масс прямого и обратного трубопровода	+4194304
M3-M4, т, разница масс прямого и обратного трубопровода	+8388608
E1, ГДж, накопленная тепловая энергия 1 тепловвода	+16777216
E2, ГДж, накопленная тепловая энергия 1 тепловвода	+33554432
E1, ГКал, накопленная тепловая энергия 1 тепловвода	+67108864
E2, ГКал, накопленная тепловая энергия 1 тепловвода	+134217728
tНС, мин, продолжительность нештатной ситуации	+268435456

Примечания

1 Вывод информации на принтер вызывается из меню

«ВЫВОД/Печать, шаблон 1» для печати по первому шаблону и «ВЫВОД/Печать, шаблон 2», соответственно, по второму шаблону.

2 По запросу СТУ-1 задать дату и время, с которого начнется вывод параметров. Знак «+» указывает тепловодосчетчику, что необходимо выводить архив с параметрами в интегрированном виде, т.е. если запрошен, к примеру, часовой архив и установлен «+», то на принтер будет выведен суточный архив, если «-», то часовой.

3 Указать количество ячеек (строк) для печати.

4 При нажатии кнопки «↵» запускается принтер.

7.4 ПОРЯДОК РАБОТЫ

7.4.1 После выполнения монтажных работ и подключения разъемов, теплосчетчик готов к эксплуатации.

7.4.2 Убедитесь в правильности выполнения монтажа кабелей к разъемам и контактными соединителям теплосчетчика.

7.4.3 Подайте напряжение питания 220 В, 50 Гц.

7.4.4 Не более чем через 30 секунд после включения питания теплосчетчик должен перейти в режим индикации времени и даты. Вместо времени и даты могут индицироваться нештатные ситуации (НС), если они имеются. Режим готовности теплосчетчика к измерению сигнализируется свечением зеленого светодиода «НОРМА».

7.4.5 Свечение красного светодиода сигнализирует об отсутствии сигнала с ПЭП или термопреобразователей. Отсутствие сигнала с ПЭП может быть вызвано обрывом или коротким замыканием в коаксиальных кабелях РК-50 или отсутствием акустического контакта между ПЭП. При этом на экране ЖКИ в режиме индикации расхода выводится знак «!», указывающий так же на наличие помехи по питанию или по коаксиальным кабелям РК-50.

7.4.6 Во всех случаях ненормальной работы теплосчетчика попытайтесь восстановить его работоспособность путем обесточивания теплосчетчика. В общем же случае перезапуск теплосчетчика осуществляется автоматически при включении напряжения питания.

7.4.7 Для защиты данных, используемых при коммерческих расчетах, имеется специальное шестизначное слово доступа к этим данным (пароль). Теплосчетчик выпускается из производства с установленным паролем «000000». По окончании пуско-наладочных работ и сверке паспортных значений программируемых коэффициентов со значениями этих коэффициентов, занесенными в память прибора, устанавливается пароль соответствующими органами.

ВНИМАНИЕ!

В случае использования беструбного исполнения теплосчетчика, значения программируемых коэффициентов записываются в Паспорт прибора пуско-наладочной организацией.

Если пароль утерян, то имеется возможность в теплосчетчике СТУ-1 Модель 2 сброса пароля в значение «000000». Для этого необходимо отключить теплосчетчик от сети, замкнуть штырьки джампера, находящегося под крышкой вычислителя и, удерживая штырьки в замкнутом положении, включить теплосчетчик в сеть. Но для этого придется нарушать пломбирование крышки и прибор невозможно будет использовать в сферах распространения государственного метрологического контроля и надзора..

8 ТЕХНИЧЕСКОЕ ОБСЛУЖИВАНИЕ

8.1 Техническое обслуживание при хранении.

Техническое обслуживание при хранении включает в себя учет времени хранения и соблюдение правил хранения.

8.2 Теплосчетчик не требует специального обслуживания. Введенный в эксплуатацию теплосчетчик требует периодического осмотра с целью:

- соблюдения условий эксплуатации;
- подтверждения отсутствия внешних повреждений составных частей теплосчетчика;
- проверки надежности электрических и механических соединений;
- проверки наличия пломб на составных частях теплосчетчика;
- проверки наличия напряжения питания;
- проверки работоспособности теплосчетчика.

8.3 Замена литиевой батарейки.

Замену следует производить следующим образом:

- отвинтить четыре винта на крышке корпуса электронного блока теплосчетчика, снять крышку;
- освободить от разъемов плату, привинченную к крышке;
- извлечь из батарейного отсека, расположенного на плате со стороны радиоэлементов, литиевую батарейку, установить новую.

8.4 Перечень возможных неисправностей и методы их устранения приведены в таблице 18.

Таблица 18.

Внешнее проявление отказа	Вероятная причина отказа	Метод устранения
На дисплее ЭБ постоянно выводится сообщение о НС: P1, P2 или комбинация этих символов.	1. Повреждено электрическое соединение кабеля РК- 50 с пьезопреобразователями ПЭП, или неисправность ПЭП или кабеля. Замыкание сигнальной жилы кабеля на оплетку.	Проверьте целостность кабеля РК – 50 и разъемов кабеля. Замените ПЭП
	2. Черезмерная загазованность теплоносителя или вообще отсутствие теплоносителя в трубопроводе.	Установите газоотводчик. Заполните водой трубопровод.
	3. Зарастание ПЭП грязью	Прочистить ПЭП
Скачкообразное изменение показаний расхода при стабильном потоке.	1. Неисправность пьезоэлектрического преобразователя ПЭП.	Замените ПЭП.
	2. Замыкание центральной жилы с экраном при подсоединении кабеля РК-50 к разъему ПЭП.	Произведите повторное подсоединение кабеля к цанговому разъему.
	3. Обрыв оплетки кабеля РК-50	Произведите повторное подсоединение оплетки к цанговому разъему
	4. Содержание газообразных веществ в теплоносителе выше нормы.	Произведите правильно перемонтаж УПР. Установите автоматический газоотводчик.
Показания расхода со знаком минус.	Перепутаны местами кабеля на ПЭП1(ПЭП3) и ПЭП2(ПЭП4) на трубопроводах или УПР.	Променяйте местами кабеля на разъемах ПЭП.
Неверные показания температуры.	1. Неправильно введен тип термометров.	Ввести тип согласно паспорту.
	2. Термометры на подающем и обратном трубопроводах перепутаны местами.	Поменяйте местами термометры.
	3. Неверно подключен кабель КММ.	Проверьте подключение кабеля.
Показания расхода по обратному трубопроводу больше чем по подающему.	1. Перепутано местами подключение кабеля РК-50 на подающем и на обратном трубопроводах.	Поменяйте местами кабеля, подключаемые к подающему и обратному трубопроводам.
	2. Неверно выставлен ККОРР.	Пересчитайте ККОРР с помощью программы расчета, размещенной на нашем сайте. Войдите в режим программирования и откорректируйте ККОРР.

9 ПОВЕРКА ТЕПЛОСЧЕТЧИКА

9.1 Теплосчетчики, применяемые в сферах распространения государственного метрологического контроля и надзора, в соответствии с рекомендациями МИ 2273, подлежат первичной и периодической поверкам органами Государственной метрологической службы согласно указаниям ПР.50.2.006 и НД «Рекомендация. ГСИ. Теплосчетчики СТУ-1. Методика поверки. ТЕСС 00.030.00 МП»:

- исполнения R - теплосчетчики исполнения R подлежат поверке в один этап на заводе-изготовителе проливным методом.

- исполнения P - теплосчетчики исполнения P (кроме СТУ-1-XX-000-...-P-...) подлежат поверке в один этап на заводе-изготовителе беспроливным методом.

Теплосчетчики исполнения СТУ-1-XX-000-...-P-... подлежат поверке в два этапа. На первом этапе поверяется только вычислитель на заводе-изготовителе. Поверка теплосчетчиков по второму этапу производится после установки их на месте эксплуатации. Пуско-наладочной организацией производится определение геометрических параметров измерительного участка трубопровода, ввод их значений в память тепловодосчетчика, ввод других параметров настройки.

Примечание – Вычисление расстояния между ПЭП и вычисление коэффициента коррекции допускается производить с помощью программ автоматического расчета, размещенных на сайте предприятия-изготовителя.

При периодической поверке допускается проводить поверку проливным способом, т.е. изменение исполнения P на исполнение R.

9.2 Результаты поверки заносятся в Свидетельство о поверке, приведенное в Паспорте, заверяются подписью и клеймом Госповерителя. Вычислитель также пломбируется отпечатком клейма Госповерителя с установкой пароля.

9.3 При поверке допускается использование автоматизированного программного средства поверки HeatTestBox, размещенного на сайте предприятия.

10 ПРАВИЛА ХРАНЕНИЯ

10.1 Ящики с теплосчетчиками, прибывшие на склад потребителя, должны быть очищены снаружи от пыли и грязи. Чтобы избежать действия на теплосчетчик резких изменений температуры (например, в зимнее время), все прибывшие ящики следует выдерживать в помещении не менее 24 ч.

10.2 Ящики, подлежащие вскрытию, осматриваются комиссией, назначаемой начальником склада, которая удостоверяется в целостности ящиков. Ящики вскрываются, и проверяется состояние и комплектность теплосчетчика.

10.3 Изделия, входящие в состав данного теплосчетчика, должны размещаться на складе комплектно.

10.4 Товаросопроводительная и техническая документация должна храниться вместе с теплосчетчиком.

10.5 Теплосчетчики должны храниться в капитальных помещениях в условиях 2 по ГОСТ 15150 в течение не более 1 года без переконсервации.

При этом теплосчетчик должен находиться в транспортной таре.

Теплосчетчики, извлеченные из транспортной тары, должны храниться на стеллажах в отапливаемых помещениях в условиях 1 по ГОСТ 15150 в течение не более 1 года без переконсервации.

11 ТРАНСПОРТИРОВАНИЕ

Теплосчетчики в упаковке предприятия-изготовителя могут транспортироваться любым видом транспорта на любые расстояния при воздействии климатических факторов внешней среды, соответствующих группе условий 5 по ГОСТ 15150, при этом транспортирование на самолетах допускается только в отопляемых герметизированных отсеках.

12 УТИЛИЗАЦИЯ

Теплосчетчик не содержит вредных веществ и компонентов, представляющих опасность для здоровья людей и окружающей среды в процессе и после окончания срока службы и при утилизации.

13 ГАРАНТИИ ИЗГОТОВИТЕЛЯ

Изготовитель гарантирует соответствие выпускаемых теплосчетчиков всем требованиям Технических условий ТЕСС 00.030.00 ТУ при соблюдении потребителем условий и правил эксплуатации, технического обслуживания, хранения и транспортирования, установленных эксплуатационной документацией.

Гарантийный срок хранения - 24 месяца с момента изготовления.

Гарантийный срок эксплуатации - 24 месяца с момента ввода в эксплуатацию.

14 СВЕДЕНИЯ О РЕКЛАМАЦИЯХ

При отказе в работе или неисправности теплосчетчика в период действия гарантийного срока потребителем должен быть составлен акт о необходимости ремонта и отправке их изготовителю по адресу:

428005, Республика Чувашия,

г. Чебоксары, ул. Гражданская, д. 85 “б”,

ЗАО Фирма “ТЕСС-Инжиниринг”.

Тел./факс: (8352) 34-18-61, 34-18-62, 34-46-68, 34-46-81

<http://www.tess21.ru>, e-mail: info@tess21.ru

ПРИЛОЖЕНИЕ А (обязательное)

Таблица А.1 - Типы и основные характеристики преобразователей объемного расхода и объема, входящие в состав теплосчетчика СТУ-1

Тип	Диам. Усл. прохода Ду, мм	Пределы измерений объемного расхода при относительной погрешности в пределах $\pm 2\%$, м ³ /ч		Температура, не более, °С	Давление, не более, Мпа	Потери давления при максимальном расходе, кПа	Длина прямых участков трубопровода до (L ₁) и после преобразователя (L ₂), мм	
		G _H	G _B				L ₁	L ₂
WS, WP	50-200	(0,04-0,1) G _B	0,45-500	150	1,6	100	3 Ду	1 Ду
IMW, M-T, E-T,	15-20	(0,04-0,1) G _B	1,5-3,5	50; 90; 130	1,6	100	3 Ду	0 Ду
WPD	50-300	(0,04-0,1) G _B	0,6-1200	150	1,6	100	3 Ду	1 Ду
ОСВИ	25-40	(0,04-0,1) G _B	0,07-22	90	1,6	100	3 Ду	0 Ду
ВСТ	15-250	(0,04-0,08) G _B	3-1000	90;150	1,6	100	3 Ду	1 Ду
ВСГ	40-250	(0,04-0,08) G _B	3-1000	90;150	1,6	100	5 Ду	1 Ду
ВМГ	5--200	(0,04-0,08) G _B	0,6-500	150	1,6	100	3 Ду	0 Ду
МЕТРАН-310P	15-250	0,01 G _B	0,03-1200	150	1,6	30	5 Ду	2 Ду
ВЭПС-ТИ	25-300	0,03 G _B	10-1600	150	1,6	30	10 Ду	2 Ду
ВРТК-2000(ВІР)	15-350	0,04 G _B	8-1600	150	1,6	30	10 Ду	2 Ду
ПРЭМ	15-150	(0,002-0,01) G _B	3-630	150	1,6	8	(2-10) Ду	2Ду
ПРЭМ-2	15-150	(0,002-0,01) G _B	3-630	150	1,6	8	(2-10) Ду	2Ду
ЭРСВ	10-300	(0,001-0,04) G _B	3,4-3050	180	2,5		(3-5) Ду	(2-3) Ду

MP400	10-150	(0,003-0,04) G _B	2,0-763	180	2,5		3 Ду	2 Ду
PM-5	15-300	(0,001-0,01) G _B	2,5-2500	150	1,6		3 Ду	1 Ду
ИПРЭ-7	10-200	0,02 G _B	2,8-900	150	1,6		5 Ду	3 Ду
АС-001	15-80	0,01 G _B	2,5-100	90; 150	1,6		(0-5) Ду	(0-2) Ду
UFC002R	50-2000	0,04 G _B	75-99000	150	1,6		15 Ду	5 Ду
УРСВ-010М	50-4200	(0,007-0,02) G _B	80-5,29×10 ⁵	180	2,5		10 Ду	3 Ду
СУР-97	25-2000	(0,01-0,02) G _B	20-12×10 ⁴	150	1,6-6,3		(10-50) Ду	5 Ду
ULTRANEAT2WR	20-100	0,04 G _B	1,2-120	130; 150	1,6; 2,5		0 Ду	0 Ду
УРЖ2К	15-1800	(0,007-0,02) G _B	3,5-97200	150	1,6		15 Ду	5 Ду
УРЖ2КМ	15-3000	(0,007-0,02) G _B	3,5-97200	150	1,6		15 Ду	5 Ду

Таблица А.2 - Типы и основные характеристики термопреобразователей сопротивления, входящие в состав теплосчетчика СТУ-1.

Условное обозначение	Обозначение НСХ	Класс точности	Длина монтажной части, мм.	Примечания
КТС-Б	100П	А,В	80-500	2 подобранных преобр.
КТСПР 001	100П	В	60-1000	2 подобранных преобр.
ТСП-0193	100П	А,В	80-500	2 подобранных преобр.
ТСМ-0193	100М	В	80-500	2 подобранных преобр.
КТПТР-01	100П	А,В	80-500	2 подобранных преобр.
КТПТР-02	100П	А,В	80-500	3 подобранных преобр.
КТСП-Н	Pt100	А,В	80-500	2 подобранных преобр.
КТСП-Р	Pt100	А,В	80-500	2 подобранных преобр.
ТСП-1098	Pt100	А,В	27,5	2 подобранных преобр.

Таблица А.3 - Типы и основные характеристики преобразователей давления, входящие в состав теплосчетчика СТУ-1.

Условное обозначение преобразователя	Класс точности	Верхний предел измерений, МПа
Сапфир 22М	0,25; 0,5	2,5
Метран 43	0,25; 0,5	2,5
ПДИ 1600	0,25; 0,5	2,5
КРТ-5	0,25; 0,5	2,5
МИДА-ДИ	0,25; 0,5	2,5
КРТ-9	0,25; 0,5	2,5

ПРИЛОЖЕНИЕ Б (справочное)

Назначение и состав средств и комплектов, поставляемых по отдельному заказу.

1. Автоматизированное программное средство поверки Heat Test Box предназначено для проведения расчетов при приемке и поверке теплосчетчика с помощью ПЭВМ типа IBM.

2. Комплекты ЗИП ремонтных предназначены для гарантийного и послегарантийного ремонта методом замены узлов.

Плата аналоговая расходомера (ТЕСС.00.030.026) - 1 шт.

Плата микропроцессорная расходомера (ТЕСС.00.030.027) - 1 шт.

3. Комплекты оснастки предназначены для монтажа, доработки держателей, обеспечения замера параметров измерительного участка (рассчитаны на Ду 250...1800 мм.).

3.1 Комплект ПР001 предназначен для приварки держателей ПЭП к трубопроводу.

3.2 Комплект ПР002 предназначен для доводки приваренных держателей (развертка).

3.3 Комплект ПР005 используется при измерении угла наклона оси акустического канала.

ПРИЛОЖЕНИЕ В (обязательное)

Подключение теплосчетчика СТУ-1 Модель 1к принтеру, модему, ПЭВМ по интерфейсу RS-232.

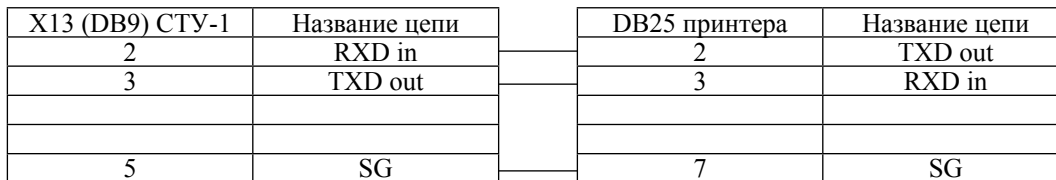


Схема кабеля для подключения теплосчетчика СТУ-1 Модель 1к принтеру EPSON LX 300+

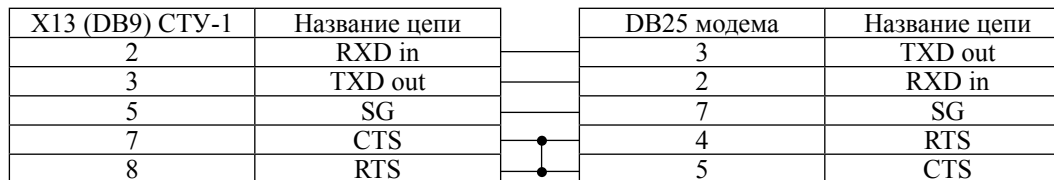


Схема кабеля для подключения теплосчетчика СТУ-1 Модель 1к модему ACORP 56000, ILINE 56000/33600 и др.

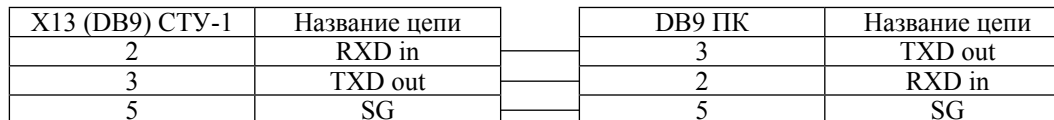


Схема кабеля для подключения теплосчетчика СТУ-1 к ПК

Название цепи	УРЖ2КМ		СТУ-1	Название цепи
F1	XP1/9		X1/1	F3
	XP1/4		X1/2	
F2	XP1/10		X1/3	F4
	XP1/4		X1/2	
Название цепи	УРЖ2КМ			
F1	XP1/9		X1/5	F5
	XP1/4		X1/6	
F2	XP1/10		X1/7	F6
	XP1/4		X1/6	

Схема кабеля для подключения расходомера УРЖ2КМ Модель 1 к теплосчетчику СТУ-1 Модель 1

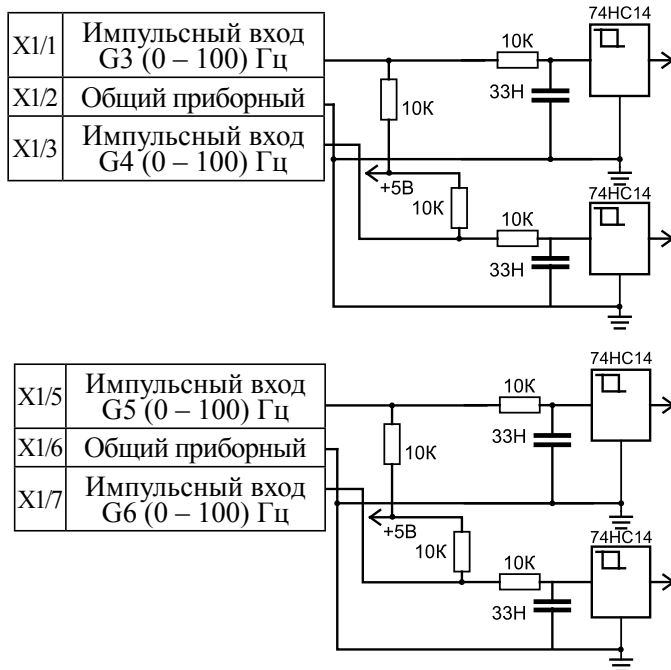
Сбор информации с нескольких тепловосчетчиков можно осуществить с помощью накопительного пульта НП- 4А (производство ЗАО «ТЕПЛОКОМ», Санкт-Петербург) в режиме подключения СТУ-1 к принтеру.

Для этого НП-4А подключить к интерфейсному разьему RS232 на боковой панели СТУ-1. Войти в окно меню «ВЫВОД/Принтер,шаблон».Ввести интересуемые даты и количество ячеек.

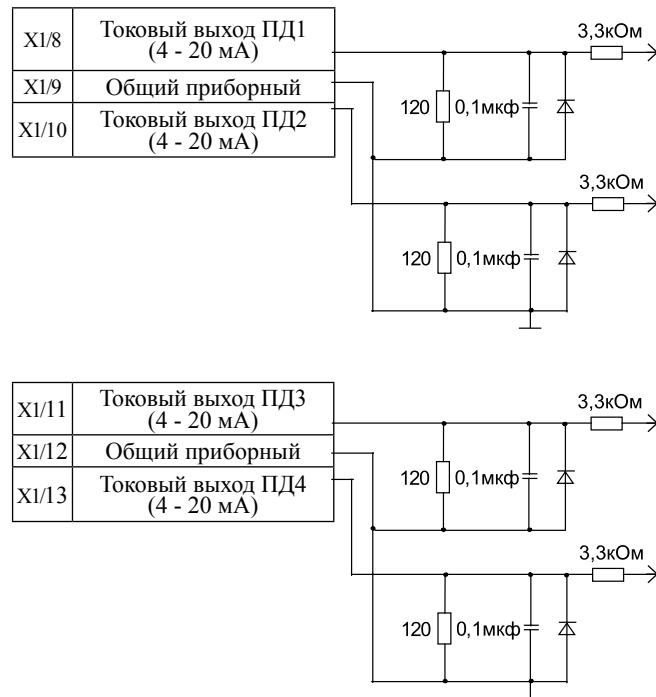
ПРИЛОЖЕНИЕ Г

(обязательное)

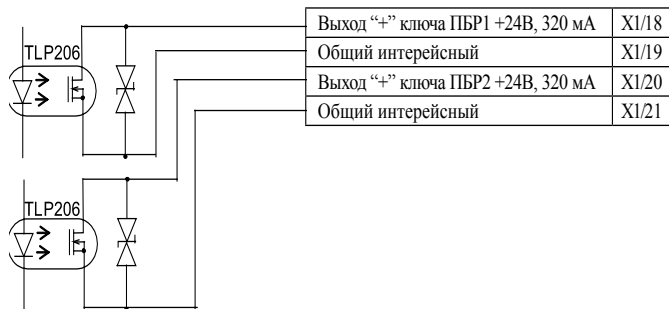
Эквивалентные схемы измерительных входов и силовых выходов теплосчетчика СТУ-1 модель 1



Эквивалентные схемы входов измерительных токовых
каналов теплосчетчика СТУ-1 Модель 1.



Эквивалентные схемы выходов силовых каналов
+24В, 300 мА теплосчетчика СТУ-1 Модель 1 X1



ПРИЛОЖЕНИЕ Д (обязательное)

Подключение теплосчетчика **СТУ-1** Модель 2 к принтеру, модему, ПЭВМ по интерфейсу RS-232

Схема кабеля для подключения теплосчетчика **СТУ-1** к принтеру LX 300+

СТУ-1	Разъем типа DB9	Название цепи	DB25 принтер	Название цепи
	2	RXD in	2	TXD out
	3	TXD out	3	RXD in
	5	SG	7	SG

Схема кабеля для подключения теплосчетчика **СТУ-1** к GSM-модему

СТУ-1	Разъем типа DB9	Название цепи	DB9 модем	Название цепи
	2	RXD in	2	RXD in
	3	TXD out	3	TXD out
	5	SG	5	SG

Схема кабеля для подключения теплосчетчика **СТУ-1** к ПК

СТУ-1	Разъем типа DB9	Название цепи	DB9 ПК	Название цепи
	2	RXD in	3	TXD out
	3	TXD out	2	RXD in
	5	SG	5	SG

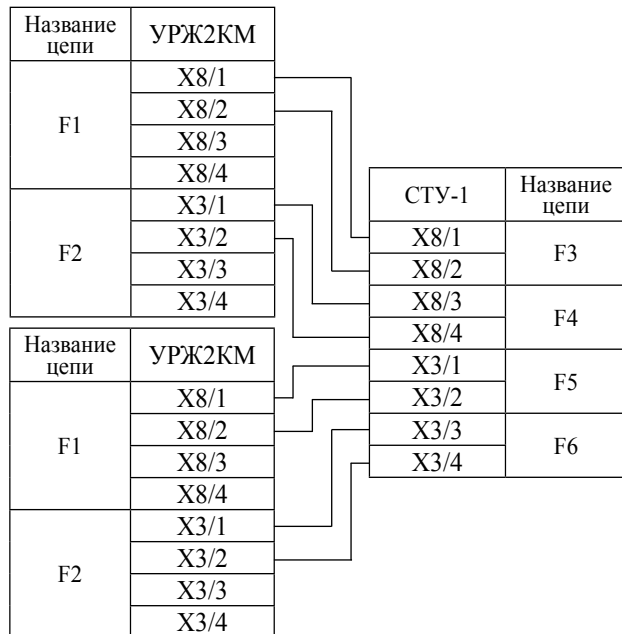


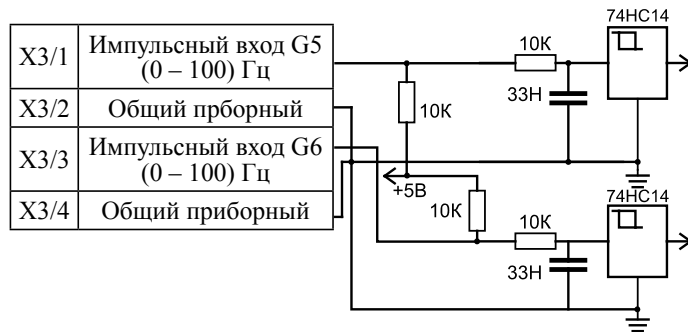
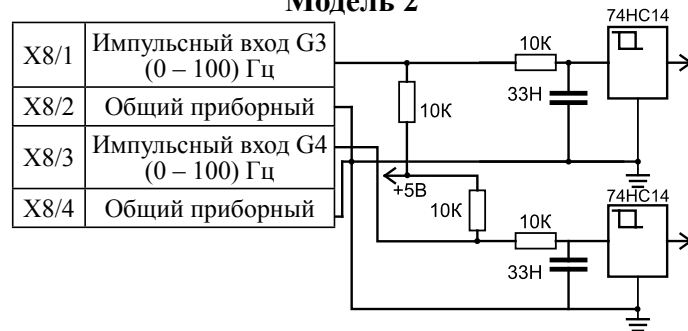
Схема кабеля для подключения расходомера УРЖ2КМ
Модель 2 к теплосчетчику СТУ-1 Модель 2

Сбор информации с нескольких тепловодосчетчиков можно осуществить с помощью накопительного пульта НП-4А (производство ЗАО «ТЕПЛОКОМ», Санкт-Петербург) в режиме подключения СТУ-1 к принтеру.

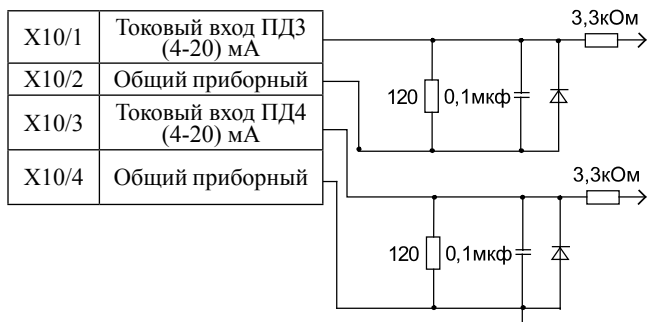
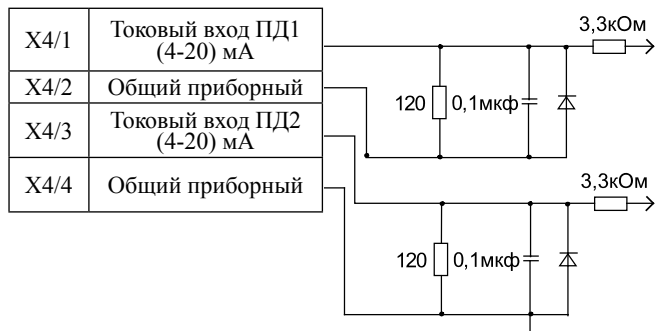
Для этого НП-4А подключить к интерфейсному разьему RS-232 на боковой панели СТУ-1. Войти в окно меню «ВЫВОД/Принтер,шаблон».Ввести интересующие даты и количество ячеек.

ПРИЛОЖЕНИЕ Е (справочное)

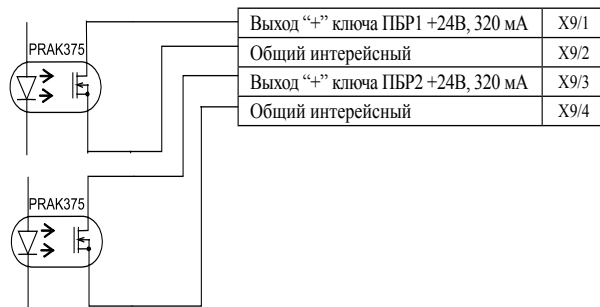
Эквивалентные схемы измерительных входов, силовых каналов теплосчетчика СТУ-1 Модель 2



Эквивалентные схемы входов измерительных токовых каналов теплосчетчика **СТУ-1** Модель 2



Эквивалентные схемы выходов силовых каналов +24 В, 300 мА теплосчетчика **СТУ-1** Модель 2



ПРИЛОЖЕНИЕ Ж (справочное)

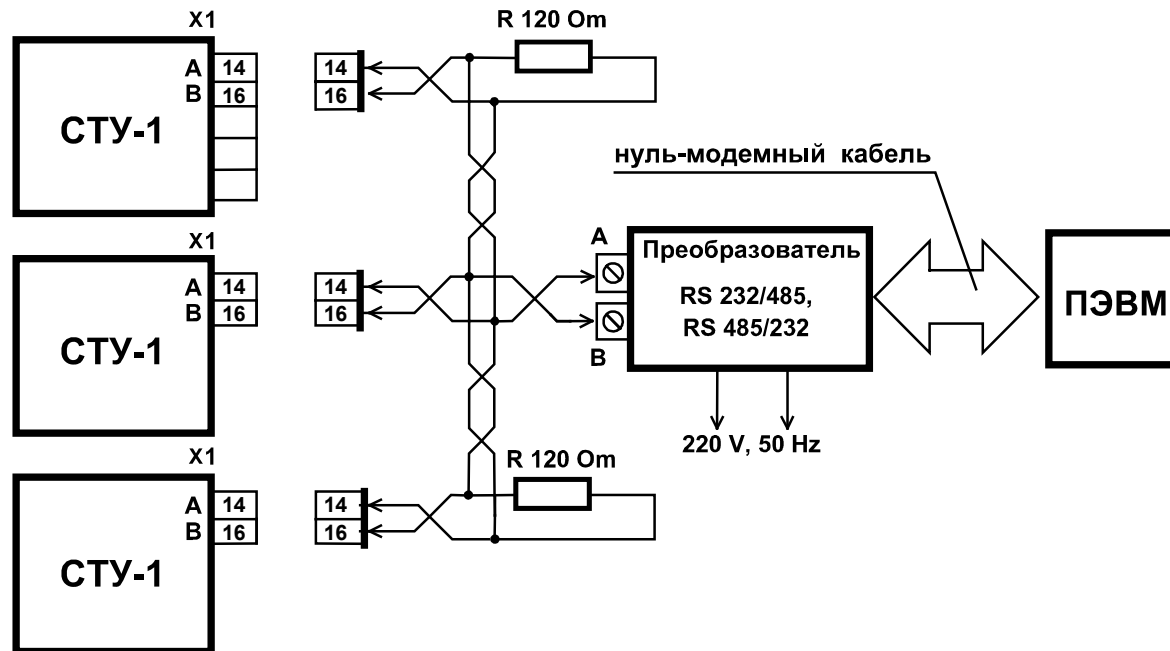
Описание регистра нештатных состояний:

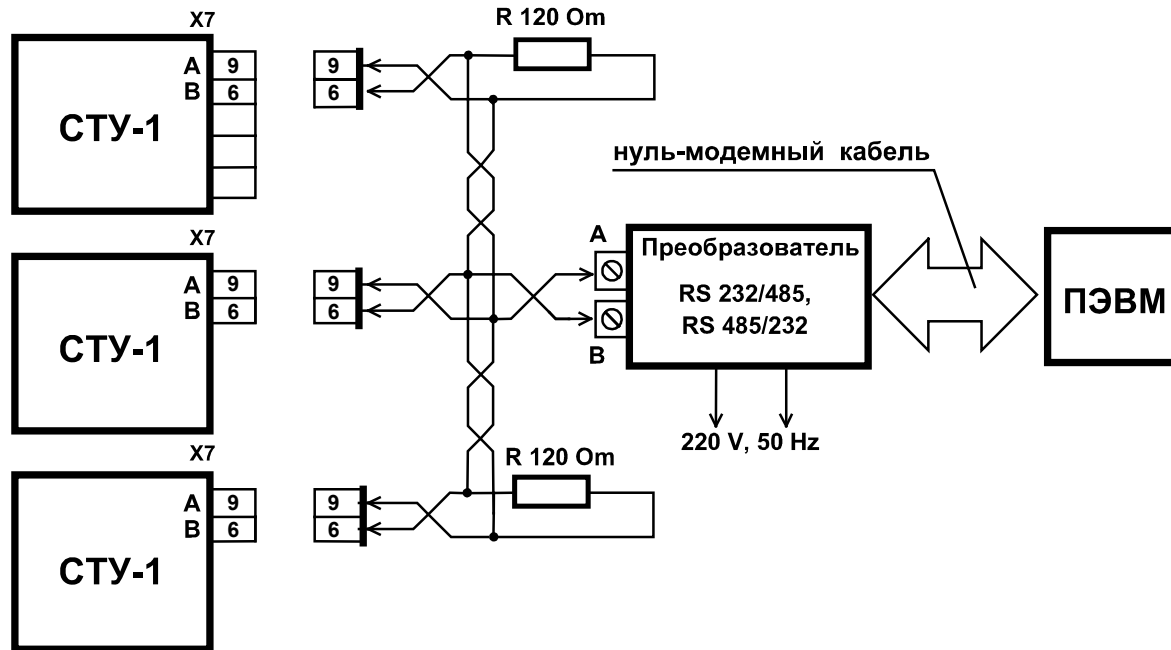
“P1B” - измеренный расхода 1 канала превышает договорный расход 1 канала
“P1H” - измеренный расход 1 канала ниже минимального расхода 1 канала
“P2B” - измеренный расхода 2 канала превышает договорный расход 2 канала
“P2H” - измеренный расход 2 канала ниже минимального расхода 2 канала
“M12” - дисбаланс измеренных масс 1 и 2 каналов (только в закрытых системах)
“P1” - отказ по расходу 1 канала
“P2” - отказ по расходу 2 канала
“P5” - отказ по расходу 5 канала
“P3B” - измеренный расхода 3 канала превышает договорный расход 3 канала
“P3H” - измеренный расход 3 канала ниже минимального расхода 3 канала
“P4B” - измеренный расхода 4 канала превышает договорный расход 4 канала
“P4H” - измеренный расход 4 канала ниже минимального расхода 4 канала
“M34” - дисбаланс измеренных масс 3 и 4 каналов (только в закрытых системах)
“P3” - отказ по расходу 3 канала
“P4” - отказ по расходу 4 канала
“P6” - отказ по расходу 6 канала
“P5B” - измеренный расхода 5 канала превышает договорный расход 5 канала
“P5H” - измеренный расход 5 канала ниже минимального расхода 5 канала

“P6B” - измеренный расхода 6 канала превышает договорный расход 6 канала
“P6H” - измеренный расход 6 канала ниже минимального расхода 6 канала
“T1” - отказ температуры 1 канала
“T2” - отказ температуры 2 канала
“T3” - отказ температуры 3 канала
“T4” - отказ температуры 4 канала
“T1H” - измеренная температура 1 канала ниже договорной темп. 1 канала
“T2B” - измеренная температура 2 канала превышает договорную темп. 2 канала
“T3H” - измеренная температура 3 канала ниже договорной темп. 3 канала
“T4B” - измеренная температура 4 канала превышает договорную темп. 4 канала

ПРИЛОЖЕНИЕ 3 (обязательное)

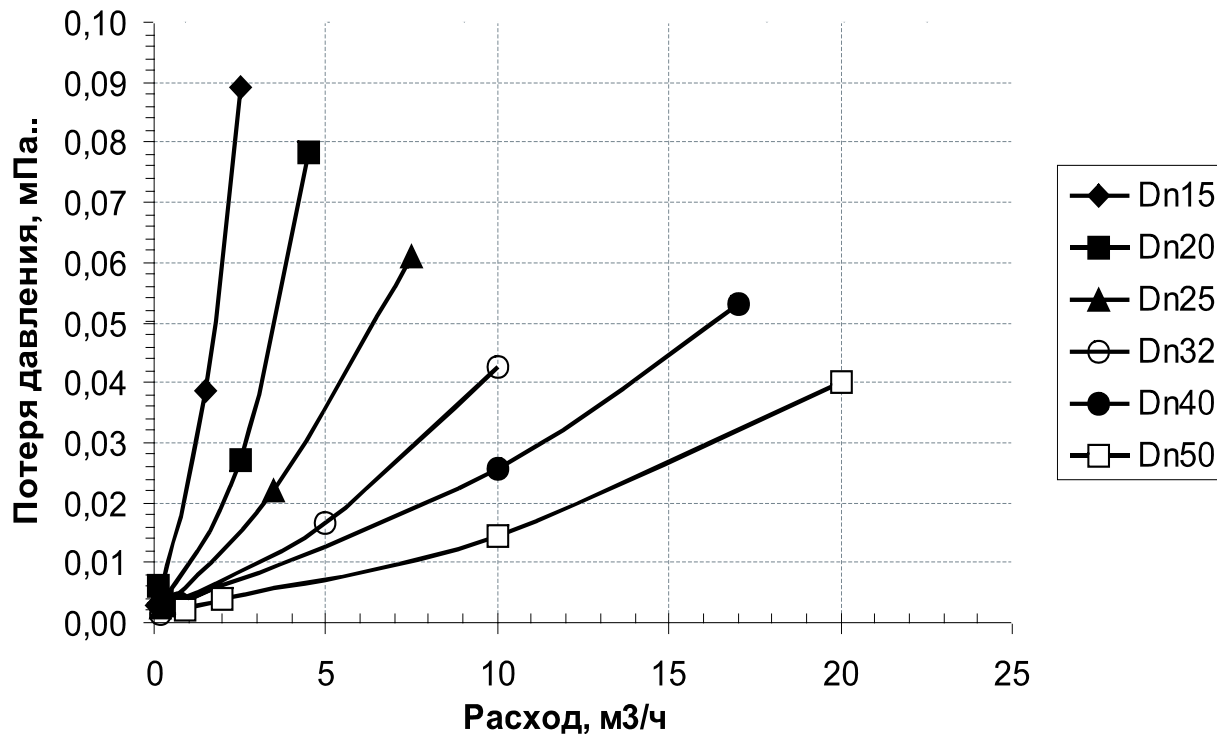
Схема локальной сети, выполненной через интерфейс RS 485 теплосчетчика **СТУ-1** модель 1



**ПРИЛОЖЕНИЕ И
(обязательное)****Схема локальной сети, выполненной через интерфейс RS 485 теплосчетчика СТУ-1 модель 2**

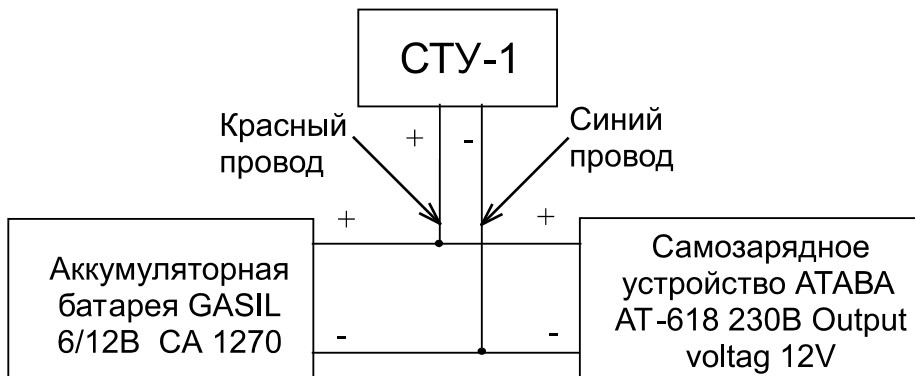
ПРИЛОЖЕНИЕ К (справочное)

Графики потерь давления в U-образных измерительных участках в зависимости от величины объемного расхода. Зависимости определены опытным путем.



Приложение Л

РЕКОМЕНДУЕМОЕ ПОДКЛЮЧЕНИЕ АВТОНОМНОГО ПИТАНИЯ К ТЕПЛОСЧЕТЧИКУ СТУ-1 МОДЕЛЬ 2



Приложение М (справочное)

ПОДКЛЮЧЕНИЕ GSM-МОДЕМА К ПК И СТУ-1

GSM терминал Siemens MC35i Terminal - конструктивно законченный. GSM модем, используется для передачи данных и SMS в стандарте GSM900/1800. Управление осуществляется модемными AT-командами. Поддерживает технологию GPRS class 8.

Для работы с GSM модемом Siemens MC35i необходимо подключить к его внешним разъёмам антенну, источник постоянного тока и любой микропроцессорный контроллер или компьютер типа IBM PC по последовательному COM-порту (RS-232). Управление осуществляется модемными AT-командами. Дополнительно можно подключить внешнюю телефонную трубку и использовать MC35i Terminal как стационарный сотовый телефон. Стандартные интерфейсы и встроенное устройство чтения карт SIM делают простым и быстрым универсальное применение устройства в качестве двухдиапазонного терминала GSM. Функциональные возможности и прочный корпус устройства облегчают быструю реализацию новых приложений в областях телеметрии и телематики. Функциональные возможности терминала соответствуют функциональным возможностям GSM/GPRS модем Siemens MC35i Terminal и расширены добавлением устройства чтения карт SIM, интерфейса RS232, аналогового интерфейса для подключения телефона и широким диапазоном напряжений питания.

Все внешние интерфейсы GSM-терминала Siemens MC35iT надежно интегрированы в корпусе устройства. Штекерные соединения соответствуют стандартам и пригодны для использования в условиях вибрации.

Как подключить устройство с последовательным интерфейсом к беспроводному терминалу Siemens

Все беспроводные терминалы Siemens оснащены последовательным интерфейсом RS232. Как и обычный модем, беспроводный терминал может быть подключен к любому RS232-устройству (ПК, регистратор данных, GPS и т.п.) для организации беспроводного соединения.

Перед вами пошаговое руководство настройки беспроводного терминала для удаленного доступа к устройству с последовательным интерфейсом. Для работы с компьютером необходимо использовать заводские настройки – AT&F.

Для настройки удаленного доступа (тепловосчетчик СТУ-1):

1. Запустите на ПК соответствующую коммуникационную программу, например, Hyperterminal.
2. Укажите номер COM-порта, к которому подключен модем. В нашем примере это COM1.
3. Настройте параметры порта. Например, скорость (бит/с) «9600», биты данных «8», четность «Нет», стоповые биты «1», управление потоком «Нет».
4. Убедитесь, что GSM-модем включен и подсоединен к соответствующему COM-порту компьютера, и к модему подключена антенна.
5. Вставьте SIM-карту с активированной услугой сотового оператора «Передача данных по стандартному каналу» (CSD).
6. Чтобы убедиться, что модем подключен нажать вслепую AT и ENTER, появится ОК. Спустя примерно 15 секунд, дайте команду AT+COPS.

Вы должны получить отклик, содержащий название провайдера услуг сотовой связи. Это означает, что устройство зарегистрировано в сети.

7. Теперь можно приступать к настройке. Запустите команду AT&F, чтобы установить устройство в режим заводских настроек, (каждый раз нажимать ENTER, для записи команд).

8. Если на вашем устройстве не присутствует протокол (Data Terminal Ready), необходимо запустить команду AT&D0, чтобы отключить DTR-обнаружение терминала. Если вы этого не сделаете, терминал может не дать автоответа.

9. Необходимо настроить последовательный порт терминала на ту же скорость передачи, что и подключаемое устройство. Например, чтобы установить скорость 9600 бит/с, используйте команду

AT+IPR=9600

Командой ATSD=X установите терминал в режим автоответчика, где X – количество гудков, после которого модем снимает трубку, например 1.

Примечание - Если на шаге 3 вы указали значение скорости порта отличное от заданного на шаге 9 командой IPR, то после исполнения IPR вы не сможете осуществлять соединение с GSM-терминалом через программу Hyperterminal. Вам потребуется переконфигурировать Hyperterminal на скорость, на которую вы настроили терминал Siemens (например, 9600 бит/с).

10. Сохраните текущие настройки терминала в пользовательском профиле командой AT&W. Пользовательские настройки хранятся в энергонезависимой памяти терминала и будут автоматически восстановлены после

включения питания.

Примечание - Для возврата к заводским установкам терминала используйте команду AT&F. Для возврата к пользовательским установкам, сохраненным командой AT&W, воспользуйтесь командой ATZ.

11. Выключите терминал командой AT^SMSO*i*. Теперь отключите блок питания от сети и подключите снова. После регистрации в сети модем работает с ранее заданными настройками и задавать команды инициализации больше не нужно.

12. Для установления соединения и осуществления передачи данных выполните команду набора номера ATD.

Пример – ATD80951111111. Для голосового соединения (подключите телефонную трубку с разъемом RJ-11 4P4C) укажите символ «;» в конце команды – ATD80951111111.

Для приема входящих вызовов, не имеющих оповещения по сети о режиме передачи данных, например при схеме с одним избирательным номером для всех типов вызовов или при вызовах с аналоговых устройств, используйте команду AT+CSNS=4 – режим приема «Данные» для всех вызовов, поступающих без указания типа вызова.

Для подключения терминала к вашему оборудованию вам потребуется интерфейсный кабель. Если ваше оборудование предназначено для работы с модемом, возможно оно оснащено таким же разъемом, что и ПК, и вы сможете использовать стандартный модемный кабель.

ПРИЛОЖЕНИЕ Н (справочное)

Зависимость скорости распространения УЗС в воде от температуры при атмосферном давлении 0,101325 МПа, м/с

t, °C	При t, °C									
	0	0,1	0,2	0,3	0,4	0,5	0,6	0,7	0,8	0,9
0	1402,384	1402,888	1403,390	1403,891	1404,391	1404,890	1405,388	1405,885	1406,380	1406,874
1	1407,367	1407,859	1408,350	1408,839	1409,328	1409,815	1410,301	1410,786	1411,270	1411,753
2	1412,234	1412,715	1413,194	1413,672	1414,149	1414,625	1415,100	1415,574	1416,047	1416,518
3	1416,988	1417,458	1417,926	1418,393	1418,859	1419,323	1419,787	1420,250	1420,711	1421,172
4	1421,631	1422,089	1422,546	1423,002	1423,457	1423,911	1424,364	1424,816	1425,266	1425,716
5	1426,165	1426,612	1427,058	1427,504	1427,948	1428,391	1428,833	1429,274	1429,714	1430,153
6	1430,591	1431,028	1431,463	1431,898	1432,332	1432,764	1433,196	1433,627	1434,056	1434,484
7	1439,130	1439,546	1439,961	1440,375	1440,788	1441,200	1441,611	1442,021	1442,431	1442,839
8	1443,246	1443,652	1444,057	1444,461	1444,864	1444,266	1445,667	1445,068	1446,467	1446,865
8	1447,262	1447,658	1448,054	1448,448	1448,841	1449,234	1449,625	1450,015	1450,405	1450,793
10	1451,181	1451,567	1451,953	1452,338	1452,721	1453,104	1453,486	1453,866	1454,246	1454,625
11	1455,003	1455,380	1455,756	1456,131	1456,506	1456,879	1457,251	1457,622	1457,993	1458,362
12	1458,731	1459,099	1459,465	1459,831	1460,196	1460,560	1460,923	1461,285	1461,646	1462,007
13	1462,366	1462,724	1463,083	1463,439	1463,794	1464,149	1464,503	1464,856	1465,208	1465,559
14	1465,910	1466,259	1466,608	1466,955	1467,302	1467,648	1467,993	1468,337	1468,680	1469,022
15	1469,364	1469,704	1470,044	1470,383	1470,721	1471,058	1471,394	1471,729	1472,063	1472,397
16	1472,730	1473,061	1473,392	1473,722	1474,052	1474,380	1474,708	1475,034	1475,360	1475,688
17	1476,009	1476,332	1476,655	1476,976	1477,297	1477,617	1477,936	1478,254	1478,571	1478,887
18	1479,203	1479,518	1479,832	1480,145	1480,457	1480,769	1481,079	1481,389	1481,698	1482,006
19	1482,313	1482,620	1482,925	1483,230	1483,534	1483,837	1484,140	1484,441	1484,742	1485,042
21	1485,341	1485,640	1485,937	1486,234	1486,530	1486,825	1487,119	1487,413	1487,705	1487,997
22	1488,288	1488,578	1488,868	1489,157	1489,445	1489,732	1490,018	1490,304	1490,588	1490,872
23	1491,155	1491,438	1491,719	1492,000	1492,280	1492,560	1492,838	1493,116	1493,393	1493,669
24	1493,944	1494,219	1494,493	1494,766	1495,038	1495,310	1495,580	1495,850	1496,120	1496,388
25	1496,656	1496,923	1497,189	1497,455	1497,719	1497,983	1498,247	1498,509	1498,771	1499,032
26	1499,292	1499,551	1499,810	1500,068	1500,325	1500,582	1500,837	1501,092	1501,347	1501,600
27	1501,853	1502,105	1502,356	1502,607	1502,857	1503,106	1503,354	1503,602	1503,849	1504,095
28	1504,341	1504,585	1504,830	1505,073	1505,315	1505,557	1505,799	1506,039	1506,279	1506,518
29	1506,756	1506,994	1507,231	1507,467	1507,702	1507,937	1508,171	1508,404	1508,637	1508,869
30	1509,100	1509,331	1509,561	1509,790	1510,018	1510,246	1510,473	1510,699	1510,925	1511,150
31	1511,374	1511,598	1511,821	1512,043	1512,264	1512,485	1512,705	1512,925	1513,144	1513,362
32	1513,579	1513,796	1514,012	1514,227	1514,442	1514,656	1514,869	1515,082	1515,294	1515,505

33	1515,716	1515,926	1516,135	1516,344	1516,552	1516,759	1516,966	1517,172	1517,377	1517,582
34	1517,786	1517,990	1518,192	1518,394	1518,596	1518,796	1518,996	1519,196	1519,395	1519,593
35	1519,790	1519,987	1520,183	1520,379	1520,574	1520,768	1520,961	1521,154	1521,347	1521,538
36	1521,729	1521,920	1522,109	1522,298	1522,487	1522,675	1522,862	1523,048	1523,234	1523,420
37	1523,604	1523,788	1523,972	1524,155	1524,337	1524,518	1524,699	1524,879	1525,059	1525,238
38	1525,416	1525,594	1525,771	1525,948	1526,124	1526,299	1526,474	1526,648	1526,821	1526,994
39	1527,166	1527,338	1527,509	1527,679	1527,849	1528,018	1528,186	1528,354	1528,522	1528,688
40	1528,855	1529,020	1529,185	1529,349	1529,513	1529,679	1529,839	1530,001	1530,162	1530,323
41	1530,483	1530,642	1530,801	1530,959	1531,117	1531,274	1531,431	1531,587	1531,742	1531,897
42	1532,051	1532,205	1532,358	1532,510	1532,662	1532,813	1532,964	1533,114	1533,264	1533,413
43	1533,561	1533,709	1533,856	1534,003	1534,149	1534,294	1534,439	1534,584	1534,727	1534,870
44	1535,013	1535,155	1535,297	1535,438	1535,578	1535,718	1535,857	1535,995	1536,134	1536,271
45	1536,408	1536,544	1536,680	1536,815	1536,950	1537,084	1537,218	1537,351	1537,483	1537,615
46	1537,747	1537,877	1538,008	1538,137	1538,266	1538,395	1538,523	1538,650	1538,777	1538,904
47	1539,030	1539,155	1539,280	1539,404	1539,527	1539,651	1539,773	1539,895	1540,017	1540,137
48	1540,258	1540,378	1540,497	1540,616	1540,734	1540,852	1540,969	1541,085	1541,202	1541,317
49	1541,432	1541,547	1541,661	1541,774	1541,887	1541,999	1542,111	1542,222	1542,333	1542,443
50	1542,553	1542,662	1542,771	1542,879	1542,987	1543,094	1543,200	1543,306	1543,412	1543,517
51	1543,621	1543,725	1543,829	1543,932	1544,034	1544,136	1544,237	1544,338	1544,439	1544,538
52	1544,638	1544,736	1544,835	1544,933	1545,030	1545,127	1545,223	1545,319	1545,414	1545,509
53	1545,603	1545,697	1545,790	1545,882	1545,975	1546,066	1546,158	1546,248	1546,338	1546,428
54	1546,517	1546,606	1546,694	1546,782	1546,869	1546,956	1547,042	1547,128	1547,213	1547,298
55	1547,382	1547,466	1547,549	1547,632	1547,714	1547,797	1547,877	1547,958	1548,038	1548,118
56	1548,197	1548,276	1548,355	1548,432	1548,510	1548,587	1548,663	1548,739	1548,815	1548,890
57	1548,964	1549,038	1549,112	1549,185	1549,257	1549,329	1549,401	1549,472	1549,543	1549,613
58	1549,688	1549,752	1549,821	1549,889	1549,957	1550,024	1550,091	1550,157	1550,223	1550,289
59	1550,354	1550,418	1550,482	1550,546	1550,609	1550,672	1550,734	1550,796	1550,857	1550,918
60	1550,978	1551,038	1551,098	1551,157	1551,215	1551,273	1551,331	1551,388	1551,444	1551,501
61	1551,556	1551,612	1551,666	1551,721	1551,775	1551,828	1551,881	1551,934	1551,986	1552,038
62	1552,089	1552,139	1552,190	1552,240	1552,289	1552,338	1552,386	1552,434	1552,482	1552,529
63	1552,576	1552,622	1552,668	1552,713	1552,758	1552,808	1552,847	1552,890	1552,934	1552,976
64	1553,019	1553,060	1553,102	1553,143	1553,183	1553,223	1553,263	1553,302	1553,341	1553,379
65	1553,417	1553,455	1553,492	1553,528	1553,564	1553,600	1553,635	1553,670	1553,705	1553,739
66	1553,772	1553,805	1553,838	1553,870	1553,902	1553,934	1553,965	1553,995	1554,025	1554,055
67	1554,084	1554,113	1554,142	1554,170	1554,197	1554,224	1554,251	1554,278	1554,303	1554,329
68	1554,354	1554,379	1554,403	1554,427	1554,450	1554,473	1554,495	1554,518	1554,539	1554,561
69	1554,582	1554,602	1554,622	1554,642	1554,661	1554,680	1554,698	1554,716	1554,734	1554,751
70	1554,768	1554,784	1554,800	1554,815	1554,831	1554,845	1554,860	1554,873	1554,887	1554,900
71	1554,913	1554,925	1554,937	1554,948	1554,959	1554,979	1554,989	1554,990	1554,999	1555,009

72	1555,017	1555,025	1555,033	1555,041	1555,048	1555,054	1555,061	1555,066	1555,072	1555,077
73	1555,082	1555,086	1555,090	1555,093	1555,096	1555,099	1555,101	1555,103	1555,105	1555,106
74	1555,106	1555,107	1555,107	1555,106	1555,105	1555,104	1555,102	1555,100	1555,098	1555,095
75	1555,092	1555,088	1555,084	1555,080	1555,075	1555,070	1555,065	1555,059	1555,053	1555,046
76	1555,039	1555,031	1555,024	1555,015	1555,007	1555,998	1554,989	1554,979	1554,969	1554,958
77	1555,947	1554,936	1554,925	1554,913	1554,900	1554,887	1554,874	1554,861	1554,847	1554,833
78	1555,818	1554,808	1554,788	1554,772	1554,756	1554,739	1554,722	1554,705	1554,688	1554,670
79	1555,651	1554,633	1554,613	1554,594	1554,574	1554,543	1554,533	1554,512	1554,491	1554,496
80	1555,447	1554,425	1554,402	1554,379	1554,356	1554,332	1554,307	1554,283	1554,258	1554,233
81	1555,207	1554,181	1554,154	1554,128	1554,100	1554,073	1554,045	1554,017	1554,988	1554,959
82	1555,930	1553,900	1553,870	1553,840	1553,809	1553,778	1553,747	1553,715	1553,683	1553,650
83	1553,617	1553,584	1553,551	1553,517	1553,482	1553,448	1553,413	1553,377	1553,342	1553,306
84	1553,269	1553,232	1553,195	1553,158	1553,120	1553,082	1553,043	1553,004	1552,965	1552,926
85	1552,886	1552,845	1552,805	1552,764	1552,723	1552,681	1552,639	1552,597	1552,554	1552,511
86	1552,468	1552,424	1552,380	1552,335	1552,291	1552,246	1552,200	1552,154	1552,108	1552,062
87	1552,015	1551,968	1551,920	1551,873	1551,824	1551,776	1551,727	1551,678	1551,628	1551,578
88	1551,528	1551,478	1551,427	1551,376	1551,324	1551,272	1551,220	1551,167	1551,115	1551,061
89	1551,008	1550,954	1550,900	1550,845	1550,790	1550,735	1550,679	1550,624	1550,567	1550,511
90	1550,454	1550,397	1550,339	1550,281	1550,223	1550,164	1550,106	1550,046	1549,987	1549,927
91	1549,867	1549,806	1549,745	1549,684	1549,623	1549,561	1549,499	1549,436	1549,374	1549,310
92	1549,247	1549,183	1549,119	1549,055	1548,990	1548,925	1548,859	1548,794	1548,728	1548,661
93	1548,595	1548,528	1548,460	1548,393	1548,325	1548,256	1548,188	1548,119	1548,049	1547,980
94	1547,910	1547,840	1547,769	1547,698	1547,627	1547,556	1547,484	1547,412	1547,339	1547,267
95	1547,193	1547,120	1547,046	1546,972	1546,898	1546,823	1546,748	1546,673	1546,597	1546,521
96	1546,445	1546,369	1546,292	1546,215	1546,137	1546,059	1545,981	1545,903	1545,824	1545,743
97	1545,666	1545,586	1545,506	1545,426	1545,345	1545,264	1545,183	1545,101	1545,019	1544,937
98	1544,855	1544,772	1544,689	1544,605	1544,522	1544,438	1544,353	1544,269	1544,184	1544,099
99	1544,013	1543,927	1543,841	1543,755	1543,668	1543,581	1543,493	1543,406	1543,318	1543,229
100	1543,141	1543,052	1542,963	1542,873	1542,783	1542,693	1542,603	1542,512	1542,421	1543,329

Вода. Скорость ультразвука при температурах 0 ... 100 ОС и давлениях 0101325...100 МПа. ГСССД 117-88

ЛИСТ РЕГИСТРАЦИИ ИЗМЕНЕНИЙ

Изм.	Номера листов (страниц)				Всего листов (стран.) в докум	№ докум.	Входящ. № сопров. докум. и дата	Подп.	Дата
	Измен.	Замен.	Нов.	Аннул.					



ЗАО Фирма "ТЕСС-Инжиниринг"

УЛЬТРАЗВУКОВЫЕ ТЕПЛОСЧЕТЧИКИ

СТУ-1

Модель 1

Модель 2

Инструкция по монтажу изделия на месте его применения

ТЕСС 00.030.00 ИМ

г. Чебоксары

ВВЕДЕНИЕ

Настоящая инструкция предназначена для монтажа и пуска теплосчетчиков СТУ-1. Поставка теплосчетчиков потребителю может осуществляться предприятием - изготовителем как с ультразвуковыми преобразователями расхода (УПР), так и без них. В случае поставки теплосчетчика без УПР, монтаж пьезоэлектрических преобразователей (ПЭП1, ПЭП2, ПЭП3, ПЭП4) осуществляется непосредственно на трубопроводе с соблюдением требований по монтажу и условиям эксплуатации, предъявляемым к УПР.

1 УКАЗАНИЕ МЕР БЕЗОПАСНОСТИ

1.1 Монтаж и демонтаж УПР, сварка держателей ПЭП на трубопроводе должны производиться в соответствии с правилами безопасности ведения работ, соответствующих категории данного трубопровода.

1.2 Пуско-наладочные работы должны производиться специализированными монтажными бригадами и в соответствии с проектом, выполненной организацией, имеющей лицензию на проектирование. В случае невыполнения этого условия, изготовитель снимает с себя гарантийные обязательства.

1.3 Монтаж, пуск теплосчетчиков должны осуществляться лицами, допущенными к работе с установками до 1000 В.

1.4 При работе с внешними расходомерами и вспомогательным оборудованием должны соблюдаться правила безопасности, оговоренные в соответствующих технических описаниях и инструкциях по эксплуатации применяемых расходомеров и оборудования.

1.5 Запрещается монтаж и демонтаж УПР, ПЭП, ПТС (без защитных гильз) на действующем трубопроводе при наличии в нем измеряемой среды.

2 ПОДГОТОВКА ИЗДЕЛИЯ К МОНТАЖУ

2.1 Общие указания.

2.1.1 Перед началом работ необходимо внимательно изучить данную инструкцию.

2.1.2 В случае, если теплосчетчики находились в условиях, отличных от рабочих, необходимо выдержать их в нормальных условиях в течение 8 ч.

2.1.3 После вскрытия транспортной упаковки и расконсервации проверить комплектность на соответствие разделу «Комплектность» ТЕСС 00.030.00 РЭ.

2.1.4 Осмотреть все составные части теплосчетчиков.

Вычислитель, УПР, ПЭП, ПТС, кабели не должны иметь механических повреждений, нарушений защитных покрытий, следов коррозии, ослабления механических креплений. Соединительные кабели должны быть свободно уложены в бухты и не иметь перегибов.

Проверить целостность пломб.

2.1.5 В случае несоответствия теплосчетчиков требованиям 2.1.3, 2.1.4, необходимо сообщить об этом на предприятие-изготовитель.

3 ТРЕБОВАНИЯ К МЕСТУ УСТАНОВКИ УПР.

3.1 При выборе места установки определить:

- тип и материал трубопровода, продолжительность его эксплуатации, состояние внутренней поверхности и наличие доступа к ее исследованию, возможность остановки потока;

- диапазоны измерения расхода, температуры, давления;

- возможность измерения параметров трубопровода и жидкости в условиях эксплуатации с требуемой точностью.

3.2 Место установки УПР должно обеспечивать удобство обслуживания. В случае, когда трубопровод проложен в земле, место установки УПР необходимо оборудовать сухой камерой.

Размеры сухих камер зависят от диаметра трубопровода и должны обеспечить возможность работы внутри камеры.

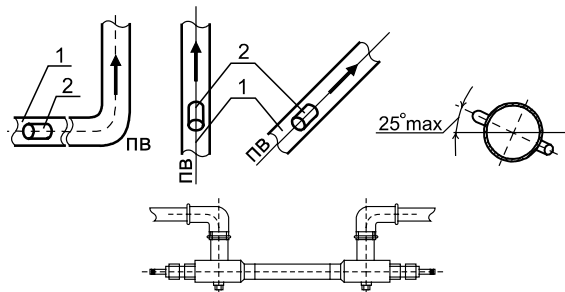


Рисунок 1 Рекомендуемое расположение измерительного участка.

3.3 Так как газ собирается в самой верхней точке трубопровода, то прямоточные измерительные участки не следует устанавливать в этом месте. Также необходимо избегать установки измерительных участков на нисходящих участ-

ках трубопровода, так как нельзя гарантировать их полного заполнения или отсутствия в них сифонного (каскадного) эффекта. Кроме того, на таких участках возможно дополнительное искажение профиля потока.

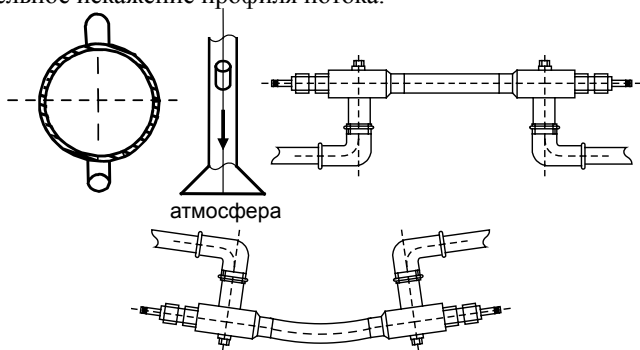


Рисунок 2 Примеры неправильного расположения измерительного участка

Установку прямооточных УПР от DN 32 и выше допускается производить в вертикальном или наклонном трубопроводах на восходящих потоках так, чтобы, по возможности, исключалось выпадение осадка на поверхность ПЭП.

Управляющие клапана желателно устанавливать после измерительных участков, чтобы избежать кавитации или искажений профиля потока. Старайтесь не устанавливать измерительный участок после насоса во избежание кавитации или пульсаций потока.

Примеры правильного расположения участка врезки ПЭП в трубопровод приведены на рисунках 1 и 2.

3.4 При монтаже прямооточных УПР, для обеспечения точности, необходимо обеспечить прямые участки трубопровода до места установки ПЭП и после. На прямых участках не допускается наличие местного гидравлического сопротивления

в виде диффузоров, задвижек, переходов, крестовин, ответвлений и т.п. Длины прямых участков трубопровода должны соответствовать требованиям таблицы 1.

Примечание - При установке в трубопроводе непосредственно перед первичным преобразователем (УПР) струевыпрямителя трубчатого или пластинчатого (типа Этуаль), возможно сокращение длин прямолинейных участков до двух раз. Эскизы струевыпрямителей приведены в Приложении Б.

3.5 Для предотвращения образования воздушных пузырьков в зонах установки ПЭП, U-образные УПР с DN 15 по DN 50 мм рекомендуется устанавливать так, чтобы плоскость, образованная ПЭП с трубопроводом, была горизонтальной. Прямолинейные участки до и после УПР устанавливаются.

3.6 Для всех типоразмеров прямопроходных УПР значение потерь давления на расходомерных участках на максимальном расходе не превышает 0,085 КПа. График потерь давления на U-образных УПР приведен в Руководстве по эксплуатации Приложение К.

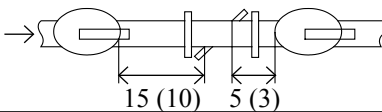
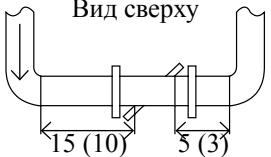
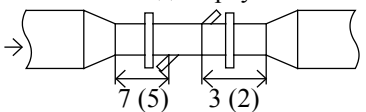
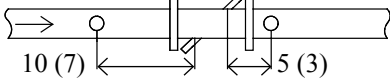
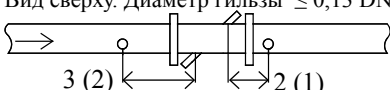
3.7 В местах установки УПР должна быть обеспечена защита от прямого попадания на них воды, грязи, масел и агрессивных жидкостей. Содержание в воздухе помещений, где установлены составные части теплосчетчиков, паров кислот и щелочей должно быть в пределах санитарных норм и правил.

Место установки УПР должно быть максимально возможно удалено от источников вибраций, тряски, электромагнитных помех (электромоторы, насосы, компрессоры и др.).

ВНИМАНИЕ!

Настоятельно рекомендуется избегать приварки фланцев к трубопроводу при установленном УПР. Это может привести к деформации УПР вследствие перегрева и выходу из строя ПЭП.

Таблица 1.

Вид местного гидравлического сопротивления	Длина прямого участка в DN, не менее	
	до врезки ПЭП1 (ПЭП3)	после врезки ПЭП2 (ПЭП4)
Открытый шаровой кран Открытая клиновая задвижка	Вид сверху 	
Регулируемый клапан	30 (20)	15 (10)
Насос	30 (20)	15 (10)
Колено, тройник, взаимодействующие колена	Вид сверху 	
Сужение	Вид сверху 	
Термопреобразователь (гильза термопреобразователя), дисковая задвижка в открытом положении или карман	Вид сверху. Диаметр гильзы > 0,13 DN 	
	Вид сверху. Диаметр гильзы ≤ 0,13 DN 	

Примечания

1. В скобках указаны прямолинейные участки при врезке ПЭП по хорде для DN от 80 до 1800 мм.

2. При наличии в трубопроводе нескольких гидравлических сопротивлений, за длину прямолинейного участка принимается расстояние от ПЭП до ближайшего гидравлического сопротивления.

3.8 Желательно, чтобы трубопровод был постоянно заполнен водой, даже при отсутствии потока.

При наличии реверсивного потока воды, теплосчетчики суммируют объем в прямом и обратном направлениях. По специальному заказу при реверсивном потоке возможно вычитание объема.

3.9 При установке УПР с осевым расположением ПЭП (U-образные УПР) прямолинейные участки до и после УПР не требуются.

3.10 При повторном монтаже УПР (после периодической проверки) обеспечить прежнее положение УПР относительно направления измеряемого потока.

3.11 При установке измерительных участков в верхней части П или Г – образных трубопроводов или при содержании газообразных веществ в измеряемой среде больше предусмотренных норм, необходимо предусмотреть возможность выпуска газа из этой части трубопровода с помощью автоматического воздухоотводчика (деаэратора).

3.12 При функционировании теплосчетчиков, не требуется обязательной установки фильтров и грязевиков.

4 МОНТАЖ УПР

4.1 Перечень средств измерения и приспособлений, рекомендуемых для применения при монтаже теплосчетчиков приведен в Приложении А.

4.2 Монтаж теплосчетчиков включает в себя:

- монтаж ПЭП (при поставке без УПР);
- монтаж УПР;
- монтаж термопреобразователей;
- монтаж вычислителя;
- прокладку кабеля;
- присоединение кабелей к ПЭП;

4.3 Монтаж ПЭП (для DN 250 и выше).

4.3.1 В процессе монтажа ПЭП производить измерения следующих линейно-угловых параметров в соответствии с НД «Инструкция. ГСИ. Теплосчетчики СТУ-1. Методика поверки. ТЕСС 00.030.00 МП»:

- наружного диаметра трубопровода D_n , м;
- суммарной толщины стенки трубопровода и отложений H_n , м;
- внутреннего диаметра трубопровода D_n , м;
- смещения оси акустического канала относительно центральной оси трубопровода χ , мм;
- угла наклона оси акустического канала α°
- расстояния между ПЭП L , м.

4.3.2 Перекрыть задвижками участок трубопровода и слить воду. Очистить поверхность на предполагаемом для врезки участке от грязи, изоляции, покрытия и т.п. до металла.

4.3.3 Измерить наружный диаметр трубопровода D_n , м.

4.3.4 Нанести разметки на трубопровод в соответствии с рисунком 3.

При нанесении разметки выполнить следующие условия:

- линии разметки не должны совпадать со сварными швами;
- место разметки должно быть удалено на достаточное расстояние от стен и прочих препятствий, способных помешать дальнейшим работам.

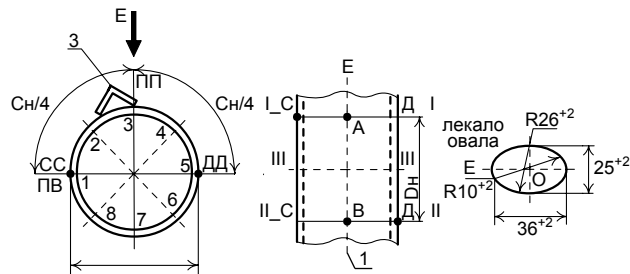


Рисунок 3 - Разметка овалов

Провести с помощью профиля 3 длиной не менее D_n 1, имеющего два плоскопараллельных ребра (швеллер, уголок и т.д.) осевую линию (AB) в плоскости ПП перпендикулярной плоскости врезки (ПВ).

При вертикальном расположении трубопровода это будет любая удобная для дальнейшей разметки линия.

На нанесенной линии с помощью рулетки разметить отрезок АВ равный D_n .

Провести через точки А и В с помощью гибкой металлической ленты (линейки, рулетки и т.д.) линии СД' и ДС', перпендикулярные линии АВ.

Измерить в плоскости точек САД' и С'ВД не менее 3 раз рулеткой длину окружности S_n и найти среднее значение $S_{ср}$.

Разметить точки С, С', Д, Д' на расстоянии $S_{ср}/4$ от точек А и В.

Измерить с помощью штангенциркуля или рулетки рассто-

яния CC' , $ДД'$, $СД$, $С'Д'$ и проверить выполнение условий:

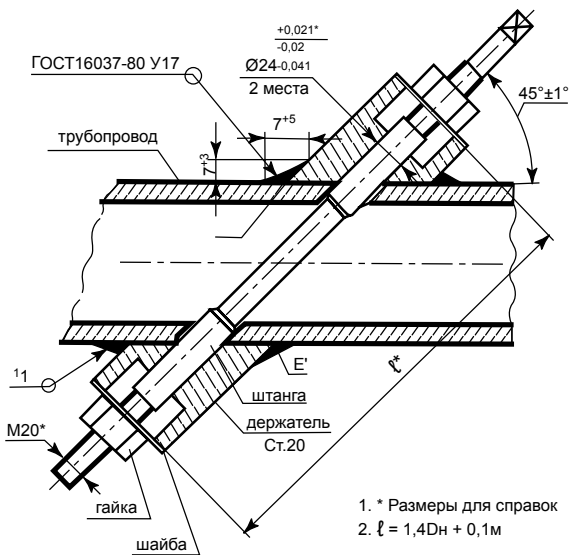
$$|CC'| = |ДД'| = D_n, \quad (1)$$

$$|СД| = |С'Д'|, \quad (2)$$

$$|ДС'| = |СД'| = S_{нсп}/2 \quad (3)$$

Если условия (1),(2),(3) не выполняются - разметку повторить. Произвести разметку овалов, в соответствии с рисунком 2, совместив при этом центр O и ось $EГ$ лекала с точкой $С(Д)$ и линией разметки $CC'(ДД')$.

Допускается производить разметку мест приварки держателей при помощи трафарета, с размеченными заранее точками в зависимости от условного диаметра DN .



1. * Размеры для справок
2. $l = 1,4D_n + 0,1 м$

4.3.5 Вырезать отверстия в трубопроводе в местах разметки овалов. Обработать их - зачистить кромки, удалить окалину, снять заусенцы, особенно с внутренней стороны трубопровода.

4.3.6 Приварку держателей ПЭП на трубопровод производить с помощью приспособления для сварки (штанга монтажная с гайками и шайбами), рисунком 4, которое обеспечивает требуемое взаимное расположение держателей относительно друг друга.

Штанга изготавливается из углеродистой стали и должна быть ровной и отшлифованной. Возможно изготовление штанги на предприятии-изготовителе по заказу. Производить работы с изогнутой штангой не допускается. Длина штанги зависит от диаметра трубопровода и угла врезки датчиков. Конкретная ее длина выбирается из таблицы 2.

Установить держатели на штангу, совместив нанесенные риски на держателе с линиями разметки трубопровода AC , CC' и $ВД$, $ДД'$.

Таблица 2

Условный диаметр трубопровода, мм	Длина направляющей штанги, мм
250	750
300	820
400	960
500	1100
600	1240
700	1430
800	1550
1000	1780
1600	2600
1800	3000

Рисунок 4 - Схема приварки держателей к трубопроводу

Прихватить сваркой держатель в точке Е. Провернуть штангу вокруг своей оси, откорректировать угол наклона держателя. Прихватить сваркой другой держатель в точке Е'. Далее процесс поочередной прихватки каждого держателя произвести в четырех диаметрально-противоположных точках (крестообразно). После прихватки в каждой точке делать паузу для остывания металла в местах сварки. Повторить такую операцию на каждом держателе в промежуточных диаметрально-противоположных четырех точках, делая выдержку с целью остывания металла.

Убедившись в правильности предварительной сварки, приступить к окончательному привариванию шва, постоянно совершая колебательно - вращательные движения штанги вокруг своей оси для устранения возможных перекосов.

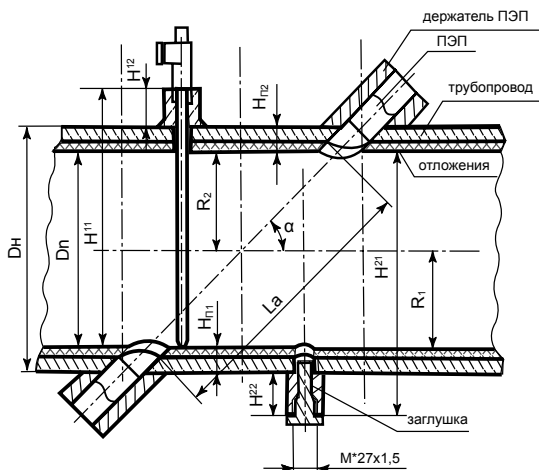


Рисунок 5 - Схема измерения суммарной толщины стенки трубопровода и отложений (НП)

4.3.7 Измерить суммарную толщину стенки трубопровода и отложений Нп, руководствуясь рисунком 5.

4.3.8 Доработать в соответствии с рисунком 6, с помощью развертки (изготавливается по заказу), отверстие диаметром $24^{+0,021}$ в одном из держателей до диаметра $24^{+0,13}$ мм. Одновременно зенкером доработать плоскость упора ПЭП в держателе на глубину, позволяющую захватить всю обрабатываемую поверхность. Повторить эти операции для другого держателя.

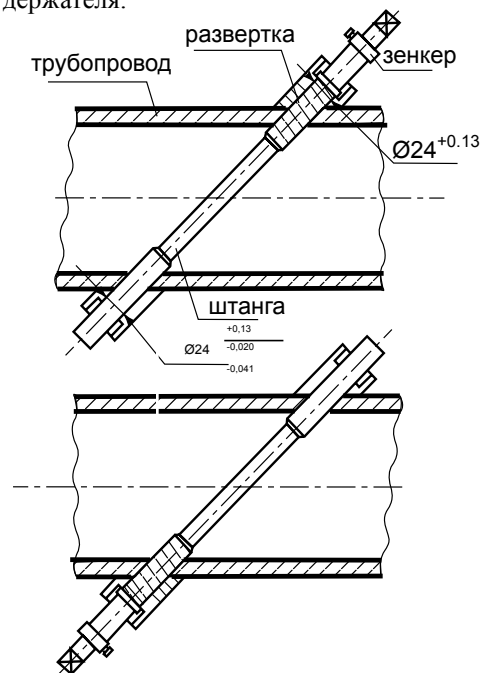


Рисунок 6 - Схема доработки отверстий

4.3.9 Рассчитать внутренний диаметр трубопровода D_n .

4.3.10 Измерить смещение оси акустического канала относительно центральной оси трубопровода χ .

4.3.11 Измерить угол наклона оси акустического канала.

4.3.12 Установить один ПЭП в соответствии с рисунком 7, соблюдая следующие правила:

- удалить следы металла, оставшиеся от сварки, с опорной кольцевой поверхности места установки ПЭП в держателях;

- очистить внутренние поверхности держателей от пыли и грязи;

- для предохранения материала крепежных гаек и ПЭП от диффузии с материалом УПР, смазать резьбу держателей и боковую цилиндрическую поверхность ПЭП графитосодержащей смазкой Р-113 или ЦИАТИМ-221;

- рабочая поверхность УПР (торец) должна быть очищена от смазки;

- установить ПЭП в держатели и затянуть крепежной гайкой;

- при затягивании ПЭП крепежной гайкой, усилие, прикладываемое к ключу, должно быть равно 40...45 Н/м. Для ПЭП, устанавливаемых в прямооточные УПР с условным диаметром DN 32, 40, 50, усилие составляет 18...20 Н/м.

ВНИМАНИЕ!

ПЭП содержат элементы из пьезокерамики и тонкостенных элементов конструкции, которые обладают повышенной хрупкостью и не допускают ударных и чрезмерных сжимающих нагрузок, поэтому запрещается:

- превышать приведенное выше усилие зажатия ПЭП;

- при транспортировании и монтаже ронять ПЭП или стучать по ним;

- при проведении текущего или межсезонного обслуживания УПР, демонтировать «прикипевшие» к поверхностям УПР преобразователи путем проворачивания их в держателях;

- запрещено менять местами ПЭП разных каналов.

Измерить расстояние L между ПЭП.

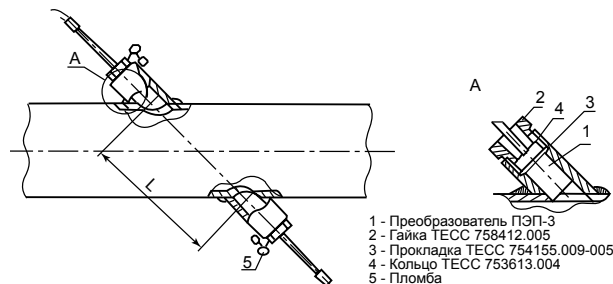


Рисунок 7 - Схема монтажа пьезоэлектрических датчиков

4.4 Монтаж фланцевых УПР

4.4.1 Перекрыть задвижками участок трубопровода и слить воду. Очистить наружную поверхность на предполагаемом для врезки участке трубопровода от грязи, изоляции, покрытия и т.д. до металла.

4.4.2 Разметить и вырезать в трубопроводе участок L в соответствии с Рисунком 1 из НД «Руководство по эксплуатации ТЕСС 00.030.00 РЭ».

4.4.3 Оценить по вырезанному участку трубы состояние внутренней поверхности трубопровода (отложения, степень коррозии). Измерить внутренний диаметр с учетом отложений. Проверить выполнение условия

$$(D_n - D_n') \leq \pm 0,05D_n'$$

где D_n' - внутренний диаметр УПР,

D_n – внутренний диаметр трубопровода.

Если условие не выполняется, чистить трубопровод от наслоев на длину не менее $DN 15$ до места установки УПР и $DN 5$ после, пока условие (4) не будет выполнено.

Если состояние внутренней поверхности трубопровода не позволяет произвести очистку (сильная коррозия и отложения), следует сварить в трубопровод отрезки новой трубы длиной $DN 15$ до установки УПР и $DN 5$ после.

4.4.4 Расточить посадочные отверстия фланцев по измеренному размеру с учетом зазора для сварки.

4.4.5 Надеть на концы трубопровода ответные фланцы (не приваривая).

4.4.6 Установить УПР в магистральный трубопровод и стянуть болтами с ответными фланцами (предварительно установив между фланцами прокладки из комплекта поставки). Сделать отметки мелом на магистральном трубопроводе для сварки фланцев с трубопроводом.

ВНИМАНИЕ.

1 Фланец с нанесенным порядковым номером, является входом УПР по отношению к набегающему потоку.

2 Для беструбных моделей теплосчетчиков, ПЭП 1 (или ПЭП 3) следует устанавливать первыми к набегающему потоку.

4.4.7 Снять УПР.

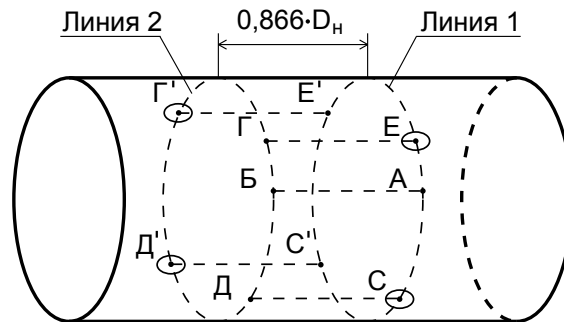
4.4.8 Приварить ответные фланцы к трубопроводу по отметкам.

4.4.9 Установить УПР в магистральный трубопровод, проложив прокладки между фланцами и равномерно стянуть их болтами из комплекта поставки.

4.5 Монтаж ПЭП при врезке по нижней и верхней хордам для DN от 250 по 1800 мм.

4.5.1 На наружной стенке трубопровода по сечению в

диаметральной плоскости с помощью рулетки нанести две линии: линию окружности 1 линию окружности 2 на расстоянии $0,866 \cdot D_n$ друг относительно друга согласно рисунку 8.



$$AE = AC = 0.26 \cdot D_n$$

$$BG \cdot D' = BD \cdot G' = 1.83 \cdot D_n$$

Рисунок 8 - Разметка трубопровода при врезке по хорде, вид с боку

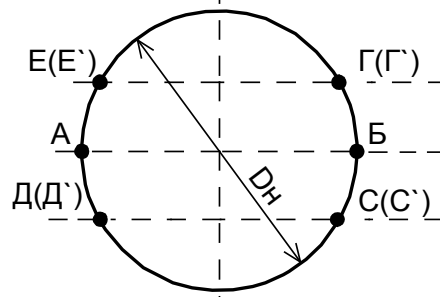


Рисунок 9 - Разметка УПР при врезке по хорде вид с торца

4.5.2 На боковой стороне трубопровода, с помощью отвеса отметить на линии 1 точку А и на линии 2 точку Б.

4.5.3 Отложить рулеткой вниз от точки А (нижняя хорда) вдоль линии 1 расстояние $0,26 \cdot D_H$, кернить полученную точку С. Отложить рулеткой вверх от точки А (верхняя хорда) вдоль линии 1 расстояние $0,26 \cdot D_H$, кернить полученную точку Е.

4.5.4 Отложить рулеткой вверх от точки Б (нижняя хорда) вдоль линии 2 расстояние $1,83 \cdot D_H$, кернить полученную точку Д'. Отложить рулеткой вниз от точки Б (верхняя хорда) вдоль линии 2 расстояние $1,83 \cdot D_H$, кернить полученную точку Г'.

4.5.5 В соответствии с Рисунком 3 вырезать овальные отверстия в трубопроводе под держатели в местах кернения.

4.5.1.6 Приварить держатели ПЭП согласно п.4.3.6.

5 ТРЕБОВАНИЯ К МЕСТУ УСТАНОВКИ ВЫЧИСЛИТЕЛЯ

5.1 Если теплосчетчики устанавливаются в полевых условиях, где отсутствуют операторные или операторные удалены от трубопровода более чем на 200 м, допускается помещать вычислитель в защитные сооружения (шкафы, будки и т.п.), обеспечивающие требуемую температуру окружающей среды и приближенные непосредственно к трубопроводу.

5.2 Вычислитель не должен подвергаться интенсивному солнечному облучению. К вычислителю должен быть обеспечен свободный доступ со стороны органов управления.

5.3 Вычислитель монтировать на расстоянии, обеспечивающем подключение необходимой длины соединительных кабелей от ПЭП (не более 200 м).

5.4 При выборе места установки теплосчетчика следует избегать близости с:

- радио- телестанциями (радиопомехи);
- высоковольтными линиями (радиопомехи);
- мощными электромоторами с частотными преобразователями (радиопомехи, всплески по сети питания);
- работающими электросварочными аппаратами (наводки всех видов).

Для снижения уровня помех, идущих по линии питания, рекомендуется установка сетевых радиочастотных фильтров (например DL-2T1). Уровень электромагнитных помех может быть снижен дополнительными мерами по электромагнитной экранировке, как прибора, так и источника помех. Эффективной мерой уменьшения влияния помех является минимизация длин соединительных кабелей.

Для снижения уровня помех может оказаться эффективным независимое заземление “общей” шины приборного

питания электронного блока.

5.5 Рекомендуется устанавливать автоматические дифференциальные выключатели и приборы грозозащиты.

5.6 Место установки вычислителя должно быть оборудовано трехполюсной евророзеткой, подключенной к сети переменного тока напряжением 220 (+22; - 33) В и к шине защитного заземления.

6 МОНТАЖ ВЫЧИСЛИТЕЛЯ

Вычислитель крепится на опорной поверхности в вертикальном положении. Установочные размеры приведены на рисунке 10.

Имеется возможность крепления с помощью DIN-рейки. Крепеж поставляется по заказу.

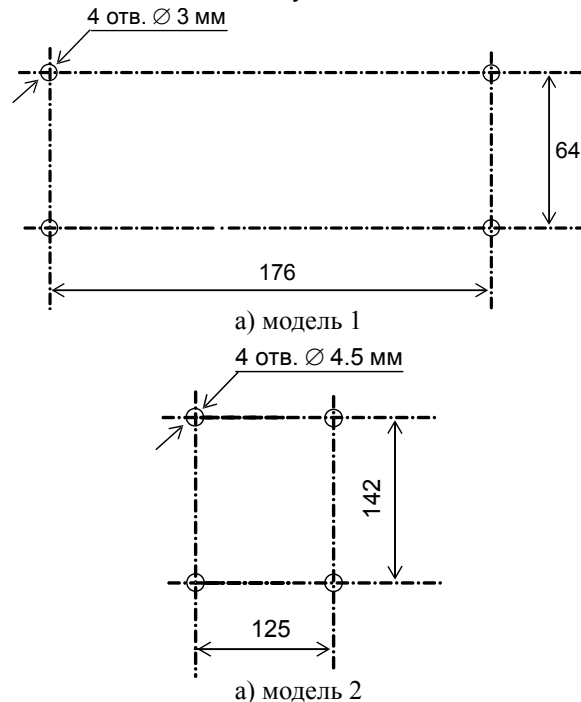


Рисунок 10 - Разметка присоединительных отверстий вычислителя

7 ТРЕБОВАНИЯ К МЕСТУ УСТАНОВКИ ПТС

7.1 ПТС устанавливаются на подающем ТР1 и обратном ТР2 трубопроводах предпочтительно на балансовой границе между поставщиком тепла и потребителем: на входе теплотрассы либо вблизи главных задвижек.

7.2 ПТС можно устанавливать на участке трубопровода любого диаметра, любой формы, с любым направлением потока, но должен обеспечиваться полный контакт погружных частей ПТС с теплоносителем. ПТС может быть установлен, как перед УПР, так и после. Установка ПТС после УПР является предпочтительной.

7.3 ПТС следует устанавливать клеммной колодкой вверх, под углом 45 – 90° к оси трубопровода.

Не рекомендуется устанавливать ПТС в месте, где возможен застой (а значит изменение температуры) теплоносителя, а так же расслоение теплоносителя на потоки с различной температурой.

7.4 Температура окружающей среды в месте установки ПТС от минус 10 до плюс 70°С.

7.5 Глубина погружения термочувствительной части ПТС или защитной гильзы составляет (0,3...0,5)DN.

Внимание! При использовании гильз, обеспечивающих угол наклона 45°, расположение бобышек на трубопроводе желательно обеспечивать набегающему потоку теплоносителя, в первую очередь, на нижнюю часть ПТС, где располагается термочувствительный элемент, то есть ПТС должен быть наклонен своей нижней частью навстречу потоку.

8 МОНТАЖ ПТС

8.1 Для установки ПТС применяется следующая арматура:
 - защитная гильза – при давлении теплоносителя более 0,4 МПа и скорости потока не более 1,5 м/с, рисунок 11;
 - установочная втулка – при установке без защитной гильзы.

L, мм	80	100	120	160
масса, кг	0,16	0,17	0,19	0,22

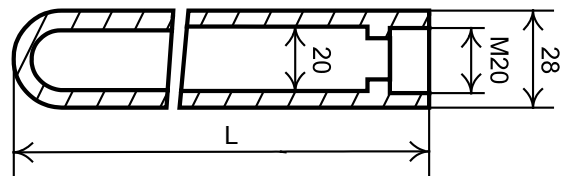


Рисунок 11 - Эскиз и масса гильзы термопреобразователя

8.2 Перекрыть задвижками участок трубопровода и слить воду. Очистить поверхность на предполагаемом для врезки участке от грязи, изоляции, покрытия и т.д. до металла.

8.3 Смонтировать необходимую арматуру на трубопроводе. Пример установки термопреобразователей приведен на рисунке 12.

Внимание - Уплотнительную поверхность втулки необходимо предохранять от брызг расплавленного металла при сварке.

8.4 Перед ввинчиванием ПТС в защитную гильзу необходимо убедиться в чистоте гильзы и заполнить ее на 1/2 объема высокотемпературной силиконовой смазкой любого типа.

8.5 При ввинчивании ПТС во втулку, усилие, приклады-

ваемое к ключу длиной 200 мм, должно быть не более 5 кг и обеспечивать герметичное уплотнение. Не допускается деформация прокладки.

8.6 После окончательной установки ПТС в трубопровод, втулка и наружная металлическая часть ПТС должны быть теплоизолированы от окружающей среды.

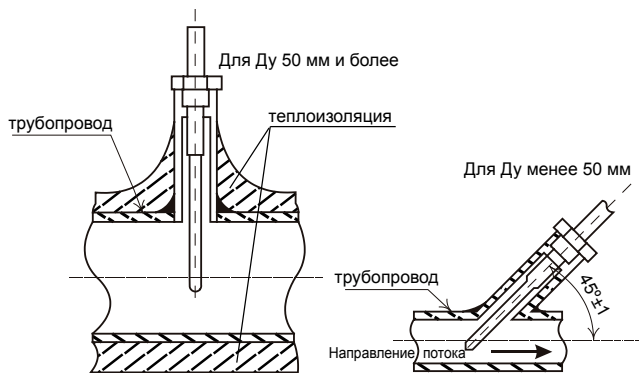


Рисунок 12 - Пример установки термопреобразователя на трубопроводе

9 ТРЕБОВАНИЯ К МЕСТУ ПРОКЛАДКИ КАБЕЛЕЙ

При любом способе прокладки кабели должны иметь защиту от механических повреждений и нагрузок на растяжение;

Длина трассы прокладки кабелей от 5 до 200 м;

Перед прокладкой кабелей убедиться в отсутствии внешних повреждений.

На объектах с сильными электромагнитными помехами кабели РК-50 проложить в трубах, кабельных каналах или в плетенках типа ПМЛ (О)-10х16 мм. на расстоянии 0,5 м от силовых кабелей.

При прокладке кабелей рекомендуется:

- при установке двух и более теплосчетчиков на одном объекте теплотребления, укладку кабелей от каждого из них необходимо производить в отдельных защитных конструкциях, разнесенных по всей длине на расстояние не менее 5 см для предотвращения взаимных электромагнитных воздействий;

- укладку соединительных кабелей или их защитных конструкций вдоль силовых питающих линий производить на расстоянии не менее 50 см;

- крепление кабеля должно исключать возможность его соприкосновения с трубопроводами и другими элементами конструкций, имеющими температуру ниже минус 40°C или выше плюс 70 °C;

- излишек кабеля аккуратно сворачивается кольцом и помещается в приборном ящике или рядом с ним;

- кабели присоединять к ПЭП в соответствии со связующей маркировкой. Маркировка на пьезопреобразователе должна соответствовать маркировке на присоединительном кабеле РК-50;

ВНИМАНИЕ!

При проведении сварочных работ на трубопроводе вблизи смонтированного измерительного участка (или УПР), возможно повреждение (выгорание) входных цепей теплосчетчиков. Для предотвращения этого необходимо отсоединить кабели от ПЭП или разъем с кабелями ПЭП от вычислителя.

Не рекомендуется:

- устанавливать расходомер вблизи мест, где часто производятся сварочные работы;
- подключение к одной с теплосчетчиком фазе оборудования, создающего электромагнитные помехи;
- устанавливать теплосчетчик вблизи аппаратуры, чувствительной к радиопомехам

10 ПРИСОЕДИНЕНИЕ КАБЕЛЯ К ПЬЕЗО-ПРЕОБРАЗОВАТЕЛЯМ**ВНИМАНИЕ!**

Пьезопреобразователи на УПР, маркированные цифрами «1» (Трубопровод 1) и «3» (Трубопровод 2), должны оказаться ближе ко входу УПР.

10.1 Присоединение кабеля к пьезопреобразователям ПЭП-3-1, ПЭП-6-1 согласно рисунку 13.

10.1.1 Отсоединить съемные части кабельного разъема ПЭП и нанизать их на кабель в той же последовательности.

10.1.2 Снять наружную изоляцию кабеля на длине 5-6 мм.

10.1.3 Вывернуть оплетку «чулком» (оплетку не распускать).

10.1.4 Снять внутреннюю изоляцию на длине 4-5 мм и вставить центральную жилу в корпус соединителя до упора.

10.1.5 Вывернуть оплетку на поверхность корпуса и прижать ее к поверхности конической втулкой.

10.1.6 Навинтить на корпус муфту и, вставив в муфту прокладку с конической втулкой, поджать их винтом.

10.1.7 Умеренно затянуть муфту и винт ключом.

Примечание - не допускается электрического контакта (короткого замыкания) между оплеткой и центральной жилой кабеля. При наличии такого замыкания расходомер покажет отказ.

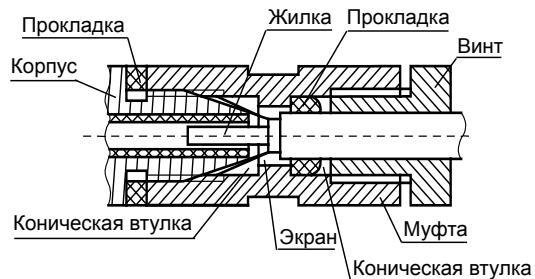


Рисунок 13 - Схема подключения кабеля РК-50 к пьезодатчикам ПЭП 3-1 и ПЭП-6-1

10.2 Присоединение кабеля к пьезопреобразователям ПЭП-3-4.

Принципиальная схема присоединения кабеля к пьезопреобразователям ПЭП 3-4 приведена на рисунке 14. Разъем типа GDSN 207/GSSNA 200.

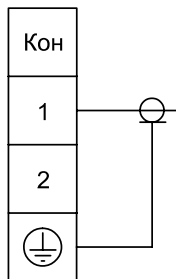


Рисунок 14 Схема подключения кабеля РК-50 к пьезодатчику ПЭП 3-4

11 ПУСК (ОПРОБОВАНИЕ)

4.1 Установить в трубопроводе поток воды, произвести опрессовку испытательным давлением 1,5 Рраб.

4.2 Визуально проверить герметичность сварных швов и соединений. При обнаружении течи в месте установки ПЭП, надо затянуть гайку туже.

4.3 Включить и запрограммировать вычислитель в соответствии с ТЕСС 00.030.00 РЭ. После монтажа для беструбного исполнения провести поверку теплосчетчика в соответствии с ТЕСС 00. 030.02 МП.

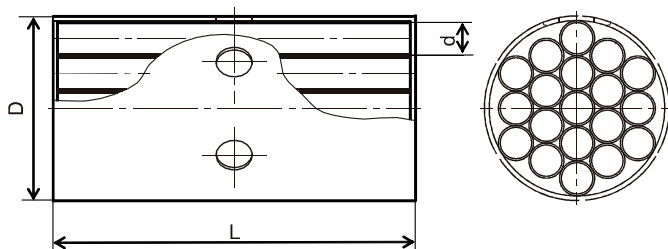
После проведения всех работ произвести пломбировку ПЭП, вычислителя и термопреобразователей.

4.4 Места установки термопреобразователей на трубопроводе и выступающие металлические части самих ПТС рекомендуются теплоизолировать.

ПРИЛОЖЕНИЕ А
(рекомендуемое)
ПЕРЕЧЕНЬ СРЕДСТВ ИЗМЕРЕНИЯ И ПРИСПОСОБЛЕНИЙ,
РЕКОМЕНДУЕМЫХ ДЛЯ ПРИМЕНЕНИЯ ПРИ МОНТАЖЕ

Наименование и обозначение	Характеристика	Примечание
1. Штангенциркуль ШЦ-III400-0,1 ГОСТ 166-89	Цена деления 0,1 мм	
2. Рулетка ЗПК2-10АНТ-1 ГОСТ 7502-89	Цена деления - 1 мм	
3. Угломер с нониусом тип 2-2, модель 127 ГОСТ 5378-88	Диапазон измерений внутренних углов от 40 до 80°, наружных углов - от 0 до 360° основная погрешность не более 5%	
4. Приспособление для сварки - ПР001		
5. Приспособление для доводки держателей - ПР002		
6. Комплект оснастки для замера параметров смонтированного участка - ПР005.		В комплект ПР005 входит угломер (п.3).
<i>Примечание - Приспособления ПР001...ПР005 рассчитаны на нормированные диаметры от DN 250 ...3000мм.</i>		

ПРИЛОЖЕНИЕ Б (рекомендуемое) КОНСТРУКЦИЯ СТРУЕВЫПРЯМИТЕЛЕЙ



Обозначение	D, мм	L, мм	d, мм	Материал	Масса, кг
ЦПП21-1.04.00	79	150	15	сталь	0,752
-01				титан	0,431
-02	100	192	19	сталь	1,23
-03				титан	0,705
-04	140	275	27	сталь	2,5
-05				титан	1,42

Рисунок Б1 Конструкция трубчатого струевыпрямителя.

Для других диаметров струевыпрямителей, размеры изменяются пропорционально.

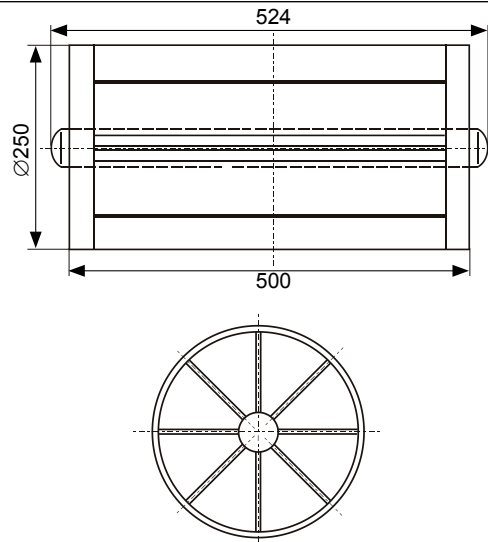


Рисунок Б2 Конструкция звездообразного струевыпрямителя типа «Этуаль» на условный диаметр 250 мм.

Для других диаметров струевыпрямителей, размеры изменяются пропорционально.

